

# Руководство пользователя ленточного накопителя DellPowerVault 110T LTO-2

[Введение](#)

[Установка ленточного накопителя](#)

[Эксплуатация ленточного накопителя](#)

[Использование программного обеспечения для резервного копирования на магнитную ленту](#)

[Устранение неисправностей](#)

[Спецификации](#)

[Глоссарий](#)

---



**ПРИМЕЧАНИЕ:** Слово ПРИМЕЧАНИЕ указывает на важную информацию, которая поможет вам наилучшим образом использовать компьютер.



**ЗАМЕЧАНИЕ:** Слово ЗАМЕЧАНИЕ указывает на возможность повреждения аппаратных средств или потери данных и подсказывает, как избежать этой опасности.



**ОСТОРОЖНО:** Слово ОСТОРОЖНО указывает на возможность материального ущерба, травмы или смерти.

Приведенная в данном документе информация может быть изменена без предварительного уведомления.

(C) 2003 Dell Computer Corporation. Все права защищены.

(C) International Business Machines Corporation, 1999, 2003. Все права защищены.

Товарные знаки, используемые в данном тексте: логотипы *Dell*, *PowerVault* и *DELL* - являются товарными знаками корпорации Dell Computer Corporation. *Linear Tape-Open*, *LTO*, логотип *LTO*, *Ultrium* и логотип *Ultrium* являются товарными знаками компаний HP, IBM и Seagate на территории США. *Microsoft* и *Windows* являются зарегистрированными товарными знаками корпорации Microsoft.

Другие товарные знаки и фирменные названия могут быть использованы в настоящем документе для ссылок на соответствующие компании и их продукцию. Корпорация Dell Computer Corporation заявляет об отказе от какого-либо имущественного права на товарные знаки и фирменные названия, не являющиеся ее собственностью.

Model Number LTO2-EX1

---

Первый выпуск: Май 2003 г.

[Вернуться к Содержанию](#)

## Глоссарий: Руководство пользователя ленточного накопителя Dell PowerVault 110T LTO-2

[С](#) - [Г](#) - [Л](#) - [S](#) - [I](#) - [А](#) - [Б](#) - [В](#) - [Г](#) - [Д](#) - [Е](#) - [Ж](#) - [З](#) - [И](#) - [К](#) - [Д](#) - [М](#) - [Н](#) - [О](#) - [П](#) - [Р](#) - [С](#) - [Т](#) - [У](#) - [Ф](#) - [Х](#) - [Ц](#) - [Ч](#) - [Ш](#) - [Э](#)

---

### С

**С.** См. *Цельсий*.

### Г

**Generation 1.** Неофициальное название ленточного накопителя Ultrium, являющегося предшественником ленточного накопителя (Generation 2). Накопитель Generation 1 имеет собственную емкость до 100 Гб на одну кассету и собственную поддерживаемую скорость передачи данных 15 Мб/с.

**Generation 2.** Неофициальное название ленточного накопителя Ultrium 2, являющегося вторым поколением ленточных накопителей Ultrium (Generation 1). Накопитель Generation 2 имеет собственную емкость до 200 Гб на одну кассету и собственную поддерживаемую скорость передачи данных 35 Мб/с.

### И

**ID.** Идентификатор.

### Л

**LED.** См. *светодиод*.

### S

**SCSI (SCSI).** См. *интерфейс малых компьютерных систем*.

### T

**TapeAlert.** Запатентованная технология и стандарт, принятые Национальным Институтом Стандартов США (ANSI) и определяющие условия эксплуатации и возможные сбои в работе ленточных накопителей.

### A

**A.** См. *ампер*.

**адаптер (adapter).** См. *адаптерная плата*.

**адаптерная плата (adapter card).** Печатная плата, добавляющая компьютеру новую функцию.

**ампер (ampere - A).** Единица измерения силы электрического тока, эквивалентная потоку один кулон в секунду или силе тока, протекающего через сопротивление один ом, к которому приложено напряжение один вольт.

**аппаратные средства (hardware).** Физическое оборудование или устройства, образующие компьютер.

### Б

**байт (byte).** Целочка из определенного числа битов (обычно из 8), которые рассматриваются как единое целое и представляют символ. Байт является основным элементом данных.

### В

**В/В (I/O).** См. *ввод-вывод*.

**ввод/вывод (input/output - I/O).** Данные, поступающие в компьютер, или данные, полученные в результате компьютерной обработки.

**ведущий блок (leader block).** Элемент, расположенный внутри ленточного накопителя, который входит в зацепление со стальным штифтом, прикрепленным к ленте в кассете с магнитной лентой LTO Ultrium. После зацепления ведущий блок и штифт вытягивают ленту из кассеты и пропускают ее в накопитель.

**ведущий штифт (leader pin).** Небольшой металлический стержень на кассете с магнитной лентой, прикрепленный к концу магнитной ленты. Во время обработки ленты ведущий штифт захватывается механизмом зарядки ленты, который вытягивает штифт и ленту из кассеты и протягивает ее мимо магнитной головки на приемную бобину. После этого головка может считывать данные с ленты и записывать данные на ленту.

**включать и выключать питание (cycle power).** Включать и выключать электропитание устройства на короткое время.

**включить питание, питание подключено (power-on, powered-on).** (1) Включить электропитание устройства.  
(2) Состояние устройства при подаче на него электропитания.

**вмещающее устройство (enclosure).** Устройство, например, настольный блок, автозагрузчик кассет с магнитной лентой или библиотека лент, в которое вы можете установить ленточный накопитель.

**вольт (volt).** Единица в международной системе единиц СИ для измерения разности потенциалов и электродвижущей силы. Формально определяется как разность электрических потенциалов между двумя точками проводника, через который проходит постоянный ток в 1 ампер, когда рассеиваемая мощность между этими точками составляет 1 ватт.

**В. пост. т. (Vdc).** Вольт постоянного тока.

**встроенная программа (firmware).** Запатентованный код, который обычно поставляется как часть операционной системы. Встроенные программы более эффективны, чем программные средства, загружаемые с других носителей, и легче поддаются изменению, чем чисто аппаратные схемы. Примером встроенной программы является базовая система ввода-вывода (BIOS) в постоянно запоминающем устройстве (ПЗУ) на материнской плате персонального компьютера.

**выгрузка (unload).** Операция (осуществляемая накопителем) по извлечению ленты из ленточного тракта и ее возврату (вместе с начальным блоком) в кассету.

## Г

**Гб (GB).** См. *гигабайт*.

**гигабайт (gigabyte).** 1 000 000 000 байтов.

**головка (head).** См. *головка накопителя*.

**головка накопителя (drive head).** Устройство для записи электрического сигнала на магнитную ленту или считывания сигнала с ленты и его перевода в электрический сигнал.

## Д

**данные (data).** Любые представления, такие как символы или аналоговые величины, которым присвоено или может быть присвоено какое-либо значение.

**данные о состоянии (sense data).** Данные, описывающие ошибки ввода/вывода. Данные о состоянии предоставляются серверу в ответ на команду Состояние Ввода/Вывода.

**данные состояния журнала регистрации ошибок (log sense data).** См. *данные состояния журнала регистрации ошибок SCSI*.

**данные состояния журнала регистрации ошибок SCSI (SCSI log sense data).** В ответ на запрос сервера о журнале регистрации ошибок и счетчике ленточного накопителя последний отправляет пакет байтов уточненного состояния SCSI, содержащий эту информацию. Данные о состоянии журнала регистрации ошибок используются для выявления проблем, особенно если проблемы периодически повторяются.

**данные состояния накопителя (drive sense data).** См. *данные состояния накопителя SCSI*.

**данные состояния накопителя SCSI (SCSI drive sense data).** В ответ на запрос сервера о состоянии ошибки накопитель отправляет пакет байтов уточненного состояния SCSI, содержащий информацию об ошибке.

**диагностика головки (Test Head diagnostic).** Тест, который определяет правильность работы головок ленточного накопителя и правильность выполнения накопителем считывания с ленты и записи на ленту.

**диагностическая программа (diagnostic).** Программное средство, предназначенное для распознавания, локализации и объяснения сбоев в работе оборудования и ошибок в программах.

**драйвер устройства (device driver).** Файл, содержащий встроенную программу, необходимую для использования подсоединенного устройства.

**дюйм (inch).** Единица длины, равная 1/36 ярда или 25,4 мм.

## Е

**емкость (capacity).** Максимальный объем данных в байтах, который может храниться на носителях, предназначенных для хранения информации.

## Ж

**журнал регистрации ошибок (error log).** Поддерживаемый ленточным накопителем список, содержащий коды десяти последних ошибок. Коды идентифицируют ошибки, имеющие отношение к накопителю.

## З

**заглушить (terminate).** Предотвращать нежелательное отражение электрических сигналов с помощью устройства (называемого "терминатор"), которое поглощает энергию из линии передачи.

**загрузка (load).** Осуществляемая накопителем установка ленты в положение для считывания или записи после того, как кассета с магнитной лентой вставлена в загрузочный отсек.

**заземление (ground).** Предмет, осуществляющий электрическое соединение с землей.

**записывать (write).** Делать постоянную или временную запись данных в запоминающее устройство или на носитель данных.

**запись (record).** Наименьший отдельный набор байтов данных, который передается сервером накопителю на магнитной ленте для обработки и записи, а также наименьший отдельный набор данных, который накопитель считывает с магнитной ленты, обрабатывает и возвращает на сервер.

## И

**идентификатор SCSI (SCSI ID).** Уникальный адрес (от 1 до 15), который вы присваиваете ленточному накопителю, использующему интерфейс SCSI.

**извлечь (eject).** Удалить или вытащить изнутри.

**индикатор состояния (status light).** Светодиод на передней стороне ленточного накопителя, который может загораться зеленым или желтым цветом, а когда загорается - либо горит постоянно, либо мигает. Состояние индикатора отображает состояние накопителя.

**интерфейс SCSI (SCSI interface).** См. *интерфейс малых компьютерных систем.*

**интерфейс SCSI Ultra160 с НДС (Ultra160 LVD SCSI interface).** См. *интерфейс малых компьютерных систем.*

**интерфейс малых компьютерных систем - SCSI (Small Computer Systems Interface - SCSI).** Стандарт, используемый производителями компьютеров для подсоединения периферийных устройств (таких как ленточные накопители, жесткие диски, проигрыватели компакт-дисков, принтеры и сканеры) к компьютерам (серверам). Произносится "скази" ("scuzzy"). Модификации интерфейса SCSI предусматривают более быструю передачу данных, чем стандартные серийные и параллельные порты (до 160 мегабайт в секунду). Существуют следующие модификации:

- 1 Fast/Wide SCSI: использует 16-битную шину, поддерживает скорость передачи данных до 20 Мб/с.
- 1 SCSI-1: использует 8-битную шину, поддерживает скорость передачи данных 4 Мб/с.
- 1 SCSI-2: аналогичен SCSI-1, но использует 50-штырьковый разъем вместо 25-штырькового, поддерживает различные устройства.
- 1 Ultra SCSI: использует 8- или 16-битную шину, поддерживает скорость передачи данных 20 или 40 Мб/с.
- 1 Ultra2 SCSI: использует 8- или 16-битную шину, поддерживает скорость передачи данных 40 или 80 Мб/с.
- 1 Ultra3 SCSI: использует 16-битную шину, поддерживает скорость передачи данных 80 или 160 Мб/с.
- 1 Ultra160 SCSI: использует 16-битную шину, поддерживает скорость передачи данных 160 Мб/с.

## К

**кассета (cartridge).** См. *кассета с магнитной лентой.*

**кассета для хранения данных (data cartridge).** Кассета с магнитной лентой, предназначенная для хранения данных. Не путать с чистящей кассетой.

**кассета с магнитной лентой (tape cartridge).** Съёмное устройство для хранения данных, содержащее магнитную ленту, которая наматывается на подающую и приемную бобины.

**кассетное запоминающее устройство (cartridge memory).** См. *кассетное запоминающее устройство LTO.*

**конфигурировать (configure).** Предоставлять серверу описания устройств, дополнительных функций и программ, установленных в системе.

## Л

**ленточный накопитель (tape drive).** Устройство хранения данных, управляющее движением магнитной ленты в кассете. В накопителе присутствует механизм (головка накопителя), который считывает и записывает данные на ленту. Собственная информационная емкость накопителя составляет 100 Гб на кассету; при сжатии в два раза емкость увеличивается до 200 Гб.

**ленточный тракт (tape path).** Путь, по которому магнитный носитель движется внутри ленточного накопителя.

## М

**магнитная лента (magnetic tape).** Лента с намагничивающимся поверхностным слоем, на котором путем магнитной записи могут записываться данные.

**МБ (MB).** См. *мегабайт*.

**мегабайт (megabyte - MB).** 1 000 000 байтов.

**место для этикетки (label area).** На кассете LTO Ultrium Tape Cartridge рядом с переключателем защиты от записи находится слегка утопленный участок, на котором должна быть приклеена этикетка со штрих-кодом.

## Н

**накопитель (drive).** Устройство для хранения данных, управляющее движением магнитной ленты в кассете. Это устройство содержит механизм (головку), который считывает и записывает данные на ленту.

**направляющая кассеты (insertion guide).** Большой участок с желобками на поверхности кассеты с магнитной лентой, не допускающий перекоса при вставке кассеты в устройство.

**настройка скорости (speed matching).** Метод, используемый ленточным накопителем для динамического приведения в соответствие собственной скорости передачи (несжатых) данных с меньшей скоростью передачи данных на сервере. Настройка скорости улучшает характеристики системы и уменьшает запаздывание.

**НДС (LVD).** См. *низковольтная дифференциальная схема*.

**низковольтная дифференциальная схема - НДС (Low Voltage Differential - LVD).** Электрическая сигнальная система с низким уровнем шумов, малым потреблением электроэнергии и небольшой амплитудой сигналов, дающая возможность обмениваться данными поддерживаемым серверу и ленточному накопителю. НДС использует два провода для передачи одного сигнала по медному проводу. Использование витых пар уменьшает электрические и перекрестные помехи.

**носители (media).** Множественное число от *носитель*.

**носитель (medium).** Физический материал, в котором или на котором могут размещаться данные (например, магнитная лента).

## О

**обратно совместимый (backward compatible).** Способный использоваться с предыдущей версией продукта, предназначенной для аналогичной цели. Например, кассета с магнитной лентой, предназначенная для использования с современным ленточным накопителем, может также использоваться с некоторыми накопителями более ранних версий.

**обслуживающая программа (utility program).** Компьютерная программа, поддерживающая работу компьютера. Например, программа диагностики, программа трассировки или сортировки.

**односимвольный дисплей (single-character display).** Расположенный на передней стороне ленточного накопителя светодиодный дисплей, представляющий алфавитный или числовой код, который отображает диагностическую или сервисную функцию, состояние ошибки или информационное сообщение.

**операционная среда (operating environment).** Температура, уровень относительной влажности и комнатная температура по влажному термометру, при которых обычно работает ленточный накопитель.

**отключить питание (power-off).** Отключить электропитание устройства.

**открытые системы (Open Systems).** Компьютерные системы, стандарты которых являются независимыми от производителей.

**относительная влажность (relative humidity).** Отношение реального содержания водяного пара в воздухе к максимально возможному содержанию при той же температуре.

**ошибка четности (parity error).** Ошибка передачи в том случае, когда полученные данные не имеют ту четность, которая ожидается принимающей системой. Обычно это происходит при различных установках четности отправляющей и принимающей систем.

## П

**перезапустить (reboot).** Запустить заново выполнение программы путем повторного вызова начального загрузчика программы НЗП (IPL).

**переключатель защиты от записи (write-protect switch).** Расположенный на кассете с магнитной лентой переключатель, предотвращающий случайное стирание данных. На переключателе есть изображения открытого и закрытого замка. Когда вы сдвигаете переключатель в положение с закрытым замком, данные не могут быть записаны на ленту. Когда вы сдвигаете переключатель в положение с открытым замком, данные на ленту записывать можно.

**перемычка (jumper).** (1) Небольшой соединительный элемент, связывающий два штырька в разъеме. Перемычку можно переставлять с одной пары штырьков на другую. При установке перемычка электрически замыкает контакты.  
(2) Установить перемычку на штырек разъема.

**переходник (interposer).** Устройство типа адаптера, позволяющее разъему одного размера и вида соединиться с разъемом другого размера и вида.

**порт (port).** (1) Точка входа в систему или в сеть для получения или отправки данных.

(2) Разъем в устройстве, в который включаются кабели других устройств, таких как дисплейные терминалы и принтеры.

(3) Представление физического подсоединения к аппаратным средствам. Иногда портом называют адаптер; однако, на одном адаптере может быть несколько портов.

**пост.т. (dc).** См. *постоянный ток (direct current)*.

**постоянный ток (direct current - dc).** Электрический ток, протекающий только в одном направлении и имеющий более или менее постоянную величину.

**по часовой стрелке (clockwise).** В направлении вращения стрелок часов при взгляде спереди.

**программное обеспечение (software).** Программы, процедуры, правила или любая связанная с ними документация, относящиеся к функционированию компьютерной системы.

**против часовой стрелки (counterclockwise).** В направлении, противоположном направлению вращения часовых стрелок при взгляде спереди.

## Р

**работающий автономно (offline).** Рабочее состояние, в котором находится ленточный накопитель, когда серверные приложения не могут с ним взаимодействовать.

**работающий в системе (online).** Рабочее состояние, в котором находится ленточный накопитель, когда серверные приложения могут с ним взаимодействовать.

**рабочая кассета (scratch cartridge).** Кассета, на которой не содержится полезных данных и на которой можно записать новые данные.

**разгрузка (dump).** См. *разгрузка накопителя*.

**разгрузка накопителя (drive dump).** Полная или частичная запись в определенный момент времени содержимого одного запоминающего устройства на другое запоминающее устройство, обычно для страховки на случай сбоя или ошибок либо в связи с отладкой.

**размагничивать (degauss).** Превращать намагниченную ленту в ненамагниченную, подвергая ее воздействию электрических катушек, в которых текут токи, нейтрализующие магнитные свойства ленты.

**разъем SCSI (SCSI connector).** Разъем на задней стороне ленточного накопителя, который обеспечивает передачу команд на сервер и с сервера и к которому подключен внутренний кабель SCSI вмещающего устройства.

**разъем для идентификатора SCSI (SCSI ID connector).** Разъем на задней стороне ленточного накопителя для установки адреса SCSI накопителя. Адреса определяются положением перемычек на контактах.

**разъем питания (power connector).** Расположенное на задней стороне ленточного накопителя гнездо, к которому подсоединяется внутренний шнур питания вмещающего устройства. Синонимично выражению *совместимый сверху вниз (downward compatible)*.

**рамка (bezel).** Съёмная рамка, расположенная на передней стороне ленточного накопителя.

**режим обслуживания (maintenance mode).** Режим работы, в котором должен находиться ленточный накопитель, чтобы выполнять процедуры диагностики, проверки выполнения операций записи и считывания, проверки пригодности кассеты с магнитной лентой, обновления программ ПЗУ и выполнения других диагностических и обслуживающих функций.

**резервные копии (backups).** Кратковременное сохранение данных, используемое для восстановления важных рабочих и серверных файлов в случае их потери в результате программных или серверных ошибок и сбоев.

## С

**сбросить (reset).** Вернуть устройство или схему в исходное состояние.

**светодиод (light-emitting diode).** Полупроводниковый диод, использующийся в качестве электронного индикатора, излучающий свет под влиянием приложенного напряжения.

**сек. (s).** См. *секунда*.

**секунда (second).** Одна шестидесятая часть минуты.

**сервер (server).** Функциональное устройство, обеспечивающее обслуживание одного и более клиентов по сети. Примерами служат файловый сервер, сервер печати или почтовый сервер. IBM pSeries, IBM iSeries, HP и Sun являются серверами. Синоним - хост.

**сеть (network).** Конфигурация устройств обработки данных и программного обеспечения, которые объединены для обмена информацией.

**сжатие (compression).** Процесс исключения пропусков, пустых полей, избыточной информации и ненужных данных для уменьшения длины записей или блоков.

**сжатие данных (data compression).** См. *сжатие*.

**с защитой от записи (write protected).** Состояние кассеты с магнитной лентой, когда некоторый логический или физический механизм препятствует записи на ленту в этой кассете.

**сила тока (current).** Количество заряда в единицу времени. Сила тока измеряется в амперах.

**скорость передачи (transfer rate).** См. *скорость передачи данных*.

**скорость передачи данных (data transfer rate).** Среднее число битов, символов или блоков, передаваемых в единицу времени между обменивающимися устройствами в системе обмена данными. Скорость передачи выражается в битах, символах или блоках в секунду, минуту или час.

**спящий режим (sleep mode).** Функция управления потреблением электроэнергии, автоматически переводящая электронику ленточного накопителя в режим

низкого потребления энергии для ее экономии.

## Т

**температура по влажному термометру (wet bulb temperature).** Температура, при которой чистая вода должна быть адиабатически выпарена в данный образец воздуха при постоянном давлении для насыщения воздуха в устойчивом состоянии. Температура по влажному термометру считывается с влажного термометра.

**терминатор (terminator).** (1) Элемент, используемый для заглушения оконечника шины SCSI.

(2) Однопортовое устройство (75 ом), используемое для поглощения энергии из линии передачи. Поглощая радиочастотные сигналы, терминаторы не дают энергии отразиться обратно в кабельный участок. Терминатор обычно экранируется, чтобы исключить попадание нежелательных сигналов в кабельную систему и утечку из системы полезных сигналов.

**тест записи/считывания (Write/Read test).** Часть программы диагностики головки - процедура, которая определяет, правильно ли накопитель осуществляет считывание с ленты и запись на ленту.

**тест по измерению сопротивления головки (Head Resistance Measurements test).** Этап диагностики магнитной головки - процедура, которая определяет, правильно ли работает головка накопителя. При тестировании измеряется способность головки противостоять образованию трещин и развитию других дефектов.

**технология открытого формата ленты - ТОФЛ (Linear Tape-Open - LTO).** Технология записи на магнитную ленту, разработанная корпорациями IBM, Hewlett-Packard и Seagate. ТОФЛ является "открытой" технологией в том смысле, что все ее пользователи могут использовать большое разнообразие устройств и носителей. Открытый характер ТОФЛ делает возможной совместимость продуктов, предлагаемых различными производителями, при условии соблюдения ими установленных стандартов.

**ТОФЛ (LTO).** См. *технология открытого формата ленты*.

## У

**установить (install).** (1) Подготовить к использованию или обслуживанию. (2) Действие по добавлению продукта, свойства или функции серверу или устройству путем замены отдельного элемента или добавления различных компонентов или устройств.

**устройство (device).** Любой аппаратный компонент или периферийное устройство, такое как накопитель на магнитной ленте или библиотека лент, которое может принимать и посылать данные.

**устройство SCSI (SCSI device).** Любое устройство, которое может быть подключено к шине SCSI и активно участвовать в ее работе.

**утилита (utility).** См. *обслуживающая программа*.

## Ф

**файл (file).** Именованный набор записей, хранящихся или обрабатываемых как единое целое.

**флаги Tape Alert (TapeAlert flags).** Сообщения о состоянии и ошибках, генерируемые обслуживающей программой TapeAlert и отображаемые на консоли сервера.

## Х

**хост (host).** Управляющая система или система наивысшего уровня в конфигурации систем обмена данными. Синоним *сервер (server)*.

## Ц

**Цельсий (Celsius - C).** Термостатическая шкала, на которой интервал между температурой замерзания и температурой кипения воды разделен на 100 градусов, где 0 градусов представляет температуру замерзания, а 100 градусов - температуру кипения.

**цикл (loop).** (1) Последовательность команд, повторяемая до тех пор, пока не будет выполнено условие завершения.

(2) Соединение, образующее замкнутую цепь.

## Ч

**четность (parity).** Свойство быть четным или нечетным. Бит четности является двоичным числом, которое добавляется к группе двоичных чисел, чтобы сумма этой группы всегда была нечетной или всегда четной.

**чистящая кассета (cleaning cartridge).** Кассета с чистящей лентой, используемая для чистки головок накопителя на магнитной ленте. Не путать с *кассетой для хранения данных*.

**читать (read).** Получать или интерпретировать данные с запоминающего устройства, носителя данных или из другого источника.

## Ш

**шина SCSI (SCSI bus).** (1) Множество проводов, по которым данные передаются из одной части компьютера в другую.  
(2) Общее понятие, относящееся к полному набору сигналов, которые определяют работу интерфейса малых компьютерных систем (SCSI).

**шнур питания (power cord).** Кабель, соединяющий устройство с источником электропитания.

**шторка кассеты (cartridge door).** Шарнирная защитная створка на кассете с магнитной лентой, которая открывается для доступа к магнитной ленте в кассете и закрывается для защиты ленты.

## Э

**эрстед (oersted).** Единица измерения напряженности магнитного поля в нерационализованной системе электромагнитных единиц сантиметр-грамм-секунда (СГС). Один эрстед равен напряженности магнитного поля внутри вытянутого соленоида с равномерной обмоткой, которая возбуждается линейным током с плотностью 1 абампер на 4 пи сантиметров осевой длины.

**этикетка (label).** Полоска или квадратик бумаги с клейким покрытием на обороте, на которой можно сделать надпись и которую можно наклеить на кассету с магнитной лентой с целью идентификации или описания.

---

[Вернуться к Содержанию](#)



[Вернуться к Содержанию](#)

## Введение: Руководство пользователя ленточного накопителя Dell PowerVault 110T LTO-2

- [Обзор](#) - [Интерфейс шины SCSI](#) - [Характеристики](#) - [Программное обеспечение для резервного копирования на магнитную ленту](#) - [Передняя панель](#) - [Задняя панель](#)

---

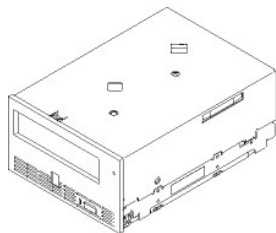
### Обзор

Ленточный накопитель Dell PowerVault 110T LTO-2 является высокопроизводительным устройством большой емкости для хранения данных и предназначен для автоматического резервного копирования, восстановления приложений открытых систем, а также поиска и архивирования файлов. Накопитель может быть встроен в сервер (внутренняя модель) или поставлен в виде отдельного настольного блока (внешняя модель). Ленточный накопитель Dell PowerVault 110T LTO-2 (под названием Generation 2) является накопителем второго поколения продукта серии ТОФЛ (LTO).

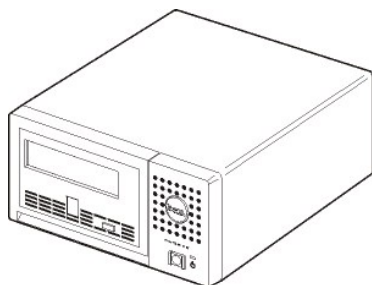
Ленточный накопитель Dell PowerVault 110 LTO-2 обеспечивает форматную емкость кассеты до 200 Гб (400 Гб при коэффициенте сжатия 2:1) и поддерживаемую скорость передачи данных 35 Мб/с (70 Мб/с при коэффициенте сжатия 2:1).

На Рисунке 1 представлен вид спереди внутренней модели ленточного накопителя. На Рисунке 2 представлен вид спереди внешней модели ленточного накопителя, которую можно приобрести отдельно.

**Рисунок 1. Вид спереди (внутренняя модель)**



**Рисунок 2. Вид спереди (внешняя модель)**



---

### Интерфейс шины SCSI

Данные ленточные накопители предназначены для работы на шине SCSI Ultra160 с низковольтной дифференциальной схемой (НДС - LVD) и обладают скоростью пакетной передачи данных 160 Мб/с. Интерфейс обратно совместим с более ранней технологией SCSI.

Накопитель на магнитной ленте оснащен 68-штырьковым разъемом D-Shell (HD-68) высокой плотности для подсоединения к серверу. Накопитель использует кабели LVD SCSI с разъемами HD-68.

---

### Характеристики

Ленточный накопитель имеет следующие характеристики:

- 1 Емкость 200 Гб (собственная), 400 Гб (при сжатии\*) на одной ленте формата ТОФЛ (LTO).
- 1 Встроенная функция проверки считыванием после записи для высокого уровня целостности данных.
- 1 Поддерживаемая скорость передачи данных 35 Мб/с (собственная), 70 Мб/с (при сжатии\*).
- 1 Интеллектуальный двухрежимный алгоритм сжатия ТОФЛ-Пост.т. (LTO-DC).
- 1 Отказоустойчивый механизм захвата ведущего блока.
- 1 Запоминающее устройство на кассетах ТОФЛ.
- 1 [Программа TapeAlert](#) для поддержки резервного копирования.

- 1 Интерфейс SCSI Ultra 160 с низковольтной дифференциальной схемой (НДС - LVD).
- 1 Обратная совместимость по считыванию и записи с кассетами Generation 1.
- 1 Настройка скорости (ленточный накопитель может уменьшить скорость до скорости передачи данных в системе).
- 1 Спящий режим для экономии электроэнергии.
- 1 Совместимость со всеми типами кассет, на которых есть официальный логотип Ultrium LTO2.
- 1 Возможность замены кассет на кассеты для других накопителей LTO2, на которых есть официальный логотип Ultrium LTO2.

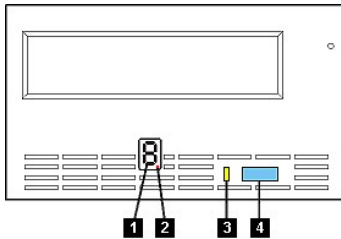
\* Предполагается коэффициент сжатия 2:1. Емкость, которую вы получаете на практике, зависит от набора данных, который влияет на реальный коэффициент сжатия.

## Программное обеспечение для резервного копирования на магнитную ленту

Вам необходимо программное обеспечение для резервного копирования, совместимое с ленточным накопителем DELL PowerVault 110T LTO-2. Как правило, собственные приложения для резервного копирования (такие как NTBackup и упаковщик) не обеспечивают скорости потока данных, требующейся для достижения полной производительности вашего накопителя. Мы рекомендуем использовать приложение для резервного копирования, которое обеспечивает как лучшее управление памятью, так и другие полезные функции, например программу TapeAlert. Для получения информации о последних реализованных версиях программного обеспечения зайдите на сайт по адресу <http://www.support.dell.com> или посетите сайт поддержки производителя вашего программного обеспечения для резервного копирования.

## Передняя панель

Рисунок 3. Передняя панель



- 1. Односимвольный дисплей
- 2. Отдельная красная лампочка
- 3. Индикатор состояния
- 4. Кнопка выталкивания

**1. Односимвольный дисплей.** Этот светодиодный дисплей отображает односимвольный код для диагностических/поддерживающих функций, состояний ошибок и информационных сообщений.

**2. Отдельная красная лампочка.** Этот индикатор во время нормальной работы не горит. Когда индикатор загорается красным цветом, это означает, что накопитель сгрузил в свою память критически важные технические данные.

**3. Индикатор состояния.** На передней панели вашего накопителя Dell PowerVault 110T LTO-2 расположен индикатор состояния, информирующий о состоянии ленточного накопителя. Индикатор может загораться зеленым или желтым светом, а когда загорается - либо горит постоянно, либо мигает. Описание см. в [Таблице 2](#).

Таблица 2. Описание индикатора состояния

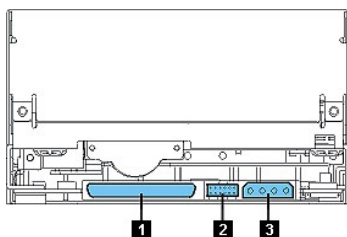
Цвет или состояние индикатора	Значение
Не горит	Накопитель выключен или отключен от сети.
Зеленый/Горит постоянно	Накопитель включен в сеть.
Зеленый/Мигает	Происходит следующее: <ul style="list-style-type: none"> <li>1 Если индикатор мигает реже одного раза в секунду, то накопитель находится в режиме ожидания.</li> <li>1 Если индикатор мигает один раз в секунду, то накопитель находится в режиме считывания с ленты, записи на ленту, перемотки ленты или поиска данных на ленте.</li> </ul>
Желтый/Горит постоянно	Происходит следующее: <ul style="list-style-type: none"> <li>1 Ленточный накопитель осуществляет выбранную операцию.</li> <li>1 Накопитель отображает журнал регистрации ошибок.</li> <li>1 Накопитель находится в режиме обслуживания или выходит из этого режима.</li> </ul>

Желтый/Мигает	<p>Происходит следующее:</p> <ol style="list-style-type: none"> <li>1 Если индикатор мигает реже одного раза в секунду, то накопитель обновляет встроенные программы с помощью ленты для замены микрокодов полей или же превышена рекомендованная температура SCSI, волоконно-оптического канала, интерфейса RS-422 или самого накопителя.</li> <li>1 Если индикатор мигает один раз в секунду, то произошла ошибка и накопитель или носители, возможно, требуют внимания. Запомните код, отображенный на односимвольном дисплее, затем обратитесь к таблице "Неисправности и способы их устранения", чтобы определить действие, которое требуется выполнить.</li> <li>1 Если индикатор мигает один раз в секунду, а на символьном дисплее отображен символ <b>C</b>, то накопитель на магнитной ленте нуждается в чистке.</li> <li>1 Если индикатор мигает два раза в секунду, то это означает, что накопитель обнаружил ошибку и осуществляет восстановление встроенных программ. Он автоматически возвращается в исходное состояние.</li> </ol>
---------------	--

**4. Кнопка выталкивания.** Кнопка выталкивания дает вам возможность выполнять несколько операций. Эти операции подробно описаны в разделе [Эксплуатация ленточного накопителя](#).

## Задняя панель

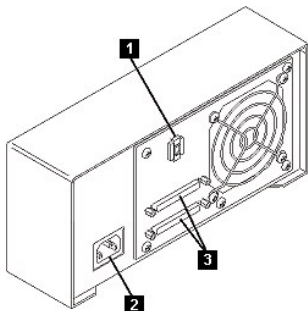
**Рисунок 4. Задняя панель внутреннего ленточного накопителя**



На задней панели (см. [Рисунок 4](#)) вашего накопителя расположены следующие элементы:

1. Разъем SCSI
2. Разъем идентификатора SCSI
3. Разъем для подключения источника питания

**Рисунок 5. Задняя панель внешнего накопителя на магнитной ленте**



На задней панели (см. [Рисунок 5](#)) расположены следующие элементы:

1. Переключатель адресов SCSI
2. Гнездо для подключения электропитания
3. Внешние разъемы SCSI

[Вернуться к Содержанию](#)

[Вернуться к Содержанию](#)

## Установка: Руководство пользователя ленточного накопителя Dell PowerVault 110T LTO-2

[- Предварительно установленные внутренние накопители](#) - [Установка внутренних накопителей](#) - [Установка внешних накопителей](#) - [Загрузка драйверов устройств](#) - [Проверка работы накопителя](#)

---

### Предварительно установленные внутренние накопители

Компания Dell осуществляет установку и настройку внутренних ленточных накопителей, поставляемых как часть системы. Обычно программное обеспечение для резервного копирования на магнитную ленту устанавливается компанией Dell. Если программное обеспечение было недавно модернизировано, то, возможно, вам понадобится установить это программное обеспечение. В этом случае инструкции по установке поставляются вместе с программным обеспечением.

Для получения информации о последних реализованных версиях программного обеспечения зайдите на сайт по адресу <http://www.support.dell.com> или посетите сайт поддержки производителя вашего программного обеспечения для резервного копирования на магнитную ленту.

---

### Установка внутренних накопителей

Если ваш внутренний ленточный накопитель не был предварительно установлен, то следуйте инструкциям по установке:

#### Установка программного обеспечения для резервного копирования на магнитную ленту

Для получения подробной информации о том, как установить программное приложение для резервного копирования на магнитную ленту и работать с ним, обратитесь к документации по программному обеспечению для резервного копирования на магнитную ленту.

#### Установка накопителя - Предварительные требования

Накопители DELL PowerVault 110T LTO-2 являются устройствами SCSI с низковольтной дифференциальной схемой (LVD) Ultra160, скорость пакетной передачи данных для которых составляет 160 Мб/с. Не используйте накопитель на несимметричной шине SCSI из-за ее ограниченной производительности. Не используйте накопитель на несимметричных устройствах, аналогичных шине SCSI, так как при этом контроллер сервера НДС переключится в несимметричный режим, что ограничит производительность. Мы рекомендуем для ленточного накопителя использовать адаптер шины главного компьютера, предназначенный специально для этого.

Ленточные накопители имеют 68-штырьковый разъем SCSI для высокой плотности записи. Если вы используете накопитель на внутренней шине вместе с другими периферийными устройствами, работающими с такими же скоростями, как и Ultra2, то очень важно, чтобы использовался плоский кабель, совместимый с 68-штырьковым разъемом НДС.

#### Монтажный отсек

Чтобы установить накопитель PowerVault 110T LTO-2, вам необходим один монтажный отсек промышленного стандарта, высотой 5 1/4 дюйма. Накопитель может быть установлен вертикально или горизонтально.

Установите и сконфигурируйте накопитель в соответствии с инструкциями, имеющимися в документации Dell для вашей системы.

#### Технические средства для установки

Для установки ленточного накопителя в большинстве серверов используются лотки или направляющие. Для некоторых серверов желобки или направляющие не требуются. Устройство просто вдвигается в аппаратный корпус и закрепляется в нем с помощью винтов.

#### Установка накопителя - Пошаговая инструкция

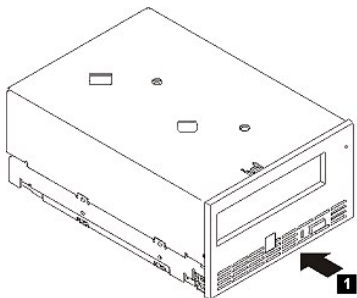
**Шаг 1 - Распакуйте накопитель.** Распакуйте накопитель и сохраните упаковку. Она вам может понадобиться в случае необходимости вернуть устройство для обслуживания.

Если температура накопителя после распаковки отличается от температуры окружающей среды (измеренной у смотрового окошка возле участка забора воздуха - см. [Рисунок 1](#)), дайте ему какое-то время постоять. Рекомендуемое время - 4 часа после распаковки накопителя или 1 час после того, как испарится весь видимый конденсат, в зависимости от того, что произойдет раньше. Чтобы дать накопителю возможность достичь состояния, соответствующего окружающим условиям, примите следующие меры:

- 1 Если температура накопителя ниже, чем температура окружающей среды, а воздух достаточно влажен, то в накопителе может образоваться конденсат и повредить его. Когда накопитель прогрелся до температуры, попадающей в диапазон рабочих температур (выше 10 градусов С) и нет опасности образования конденсата (воздух сухой), ускорьте прогрев накопителя, включив его в сеть на 30 минут. Прежде чем вставлять ленты с данными, используйте ненужную магнитную ленту, чтобы проверить работу накопителя.
- 1 Если температура накопителя выше, чем температура окружающей среды, лента может прилипнуть к головке накопителя. Когда накопитель охладился до температуры, попадающей в диапазон рабочих температур (ниже 40 градусов С), ускорьте охлаждение накопителя, включив вентиляцию на 30 минут. Включите накопитель в сеть и используйте диагностическую магнитную ленту для проверки накопителя, прежде чем вставить ленту с данными.

Если вы не уверены, что температура накопителя попадает в рекомендованный диапазон рабочих температур, или боитесь, что влажность слишком высока и может привести к образованию конденсата, дайте накопителю постоять не менее 4 часов, пока его температура не сравняется с температурой окружающей среды.

#### Рисунок 1. Участок забора воздуха



#### Шаг 2 - Отключите питание от компьютера.

1. Выключите электропитание компьютера.
2. Отсоедините шнур питания от электрической розетки и от компьютера.

**Шаг 3 - Настройте идентификатор SCSI.** Ваш накопитель поставляется с установленным по умолчанию ID SCSI, равным 6, но ему можно присвоить любое неиспользуемое значение ID, от 0 до 15. Не используйте значение ID SCSI, равное 7, которое зарезервировано для разъема SCSI, а также значение 0, которое обычно присваивается загрузочному диску. Мы не рекомендуем устанавливать накопитель на узкую шину SCSI, так как это приведет к ограничению производительности.

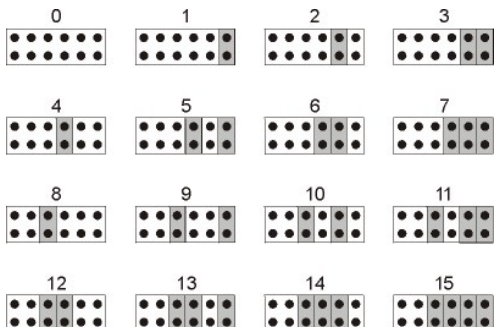


**ОСТОРОЖНО:** Статическое электричество может повредить электронные компоненты. По возможности всегда надевайте на запястье антистатический ремешок. Если такой возможности нет, тогда для уравнивания электромагнитных зарядов, перед тем как вы вытащите накопитель из упаковки, прикоснитесь к неизолированной металлической поверхности компьютера (например, к его задней стенке).

Чтобы установить ID SCSI:

1. Найдите разъем для ID SCSI (обозначен цифрой 2 на схеме задней панели (рис. 4) во Введении). ID SCSI устанавливается с помощью перемычек на группе штыревых контактов на задней стороне накопителя.
2. Решите, необходимо ли вам изменить установленное по умолчанию значение ID SCSI, равное 6. Убедитесь, что ID не используется другим устройством.
3. Найдите положение перемычек, соответствующее значению ID, которое вы выбрали, согласно [Рисунку 2](#). Затем установите перемычки на штырьках разъема, как показано на рисунке (для подключения перемычек к заштрихованным на рисунке штырькам используйте острогубцы). Зпасные перемычки будут размещены на самой группе штыревых контактов (но прикреплены только к одному штырьку).

**Рисунок 2. Штыревые контакты разъема SCSI**



#### Шаг 4 - Подготовьте монтажный отсек в своем компьютере.



**ОСТОРОЖНО:** Чтобы не получить травму и не повредить компьютер или ленточный накопитель, перед установкой накопителя убедитесь в том, что шнур питания компьютера отсоединен.

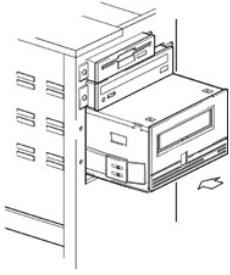
За инструкциями по подготовке монтажного отсека для установки ленточного накопителя обращайтесь к документации по вашей компьютерной системе.

#### Шаг 5 - Установите монтажный крепеж.

Если для установки ленточного накопителя в ваш компьютер требуются специальные направляющие или другие технические средства, то установите их в накопителе на данном этапе.

Если для вашего компьютера не требуется установка крепежа, переходите к Шагу 6.

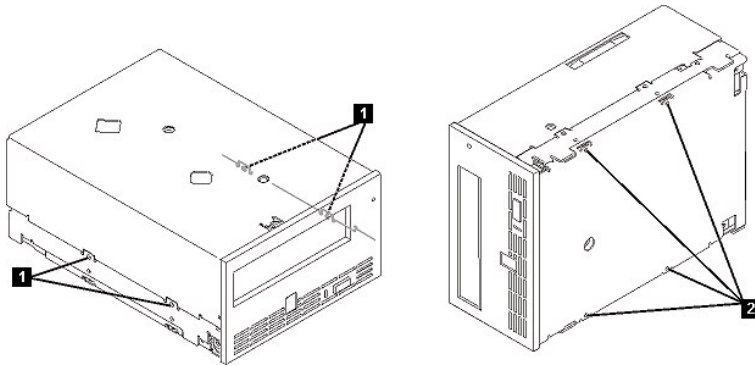
**Рисунок 3. Установка накопителя**



#### Шаг 6 - Установите накопитель.

Вставьте ленточный накопитель в открытый отсек, совмещая лоток или направляющие с пазами отсека, как показано на [Рисунке 3](#).

#### Рисунок 4. Монтажные отверстия на накопителе

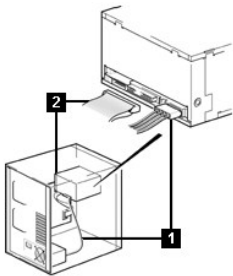


1. Отверстия для установочных винтов 6-32
2. Отверстия для установочных винтов M-3

Если вашему компьютеру не нужны технические средства для установки, убедитесь в том, что отверстия в аппаратном блоке совмещены с отверстиями ленточного накопителя.

На этом этапе не закрепляйте накопитель винтами, так как, возможно, вам придется двигать его, чтобы уложить кабели на место.

#### Рисунок 5. Подсоединение кабелей электропитания и SCSI



1. Разъем для подключения источника питания
2. Разъем SCSI

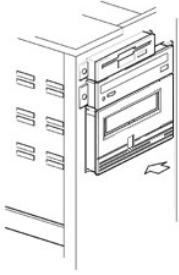
#### Шаг 7 - Подсоедините кабели электропитания и SCSI.

Подсоедините резервный кабель электропитания от внутреннего источника питания компьютера к силовому разъему, как показано на [Рисунке 5](#), позиция 1.

Подсоедините резервный кабель SCSI на плоском кабеле SCSI компьютера к разъему SCSI, как показано на [Рисунке 5](#), позиция 2.

 **ПРИМЕЧАНИЕ:** Если накопитель является последним устройством в цепи SCSI, он должен быть заглушен.

#### Рисунок 6. Закрепление накопителя



#### Шаг 8 - Закрепите накопитель.

Ленточный накопитель можно установить несколькими способами. Убедитесь в том, что вы имеете надлежащие монтажные направляющие или салазки и соответствующие винты (6-32 для боковой установки или M-3 для нижней установки). Для некоторых серверов требуется вставить накопитель в отсек для носителей и подсоединить его непосредственно к серверу.

#### Шаг 9 - Подключите к накопителю питание компьютера и тестовое питание.

Подсоедините шнур питания к компьютеру и к электрической розетке. Чтобы удостовериться в том, что к накопителю подключено питание, при подключении питания к компьютеру следите, чтобы происходило следующее:

1. На односимвольном дисплее отображается серия случайных символов.
2. Односимвольный дисплей гаснет (не горит).
3. Индикатор состояния короткое время горит желтым светом, не мигая, а затем загорается немигающим зеленым светом.

## Установка внешних накопителей

### Установка программного обеспечения для резервного копирования на магнитную ленту

Обратитесь к документации по программному обеспечению для резервного копирования на магнитную ленту, чтобы получить подробную информацию о том, как установить программное приложение для резервного копирования на магнитную ленту и работать с ним. Для получения информации о последних реализованных версиях программного обеспечения зайдите на сайт по адресу <http://www.support.dell.com> или посетите сайт поддержки производителя вашего программного обеспечения для резервного копирования на магнитную ленту.

### Установка накопителя - Предварительные условия

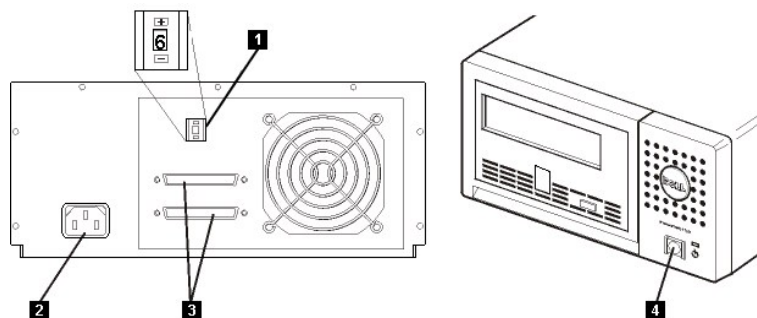
Данные ленточные накопители предназначены для работы на шине SCSI НДС Ultra160 со скоростью пакетной передачи данных 160 Мб/с. Не используйте накопитель на несимметричной шине SCSI из-за ее ограниченной производительности. Не используйте накопитель на несимметричных устройствах, аналогичных такой шине, так как при этом контроллер сервера с НДС переключится в несимметричный режим, что ограничит производительность. Мы рекомендуем для ленточного накопителя использовать адаптер шины главного процессора, предназначенный специально для этого.

На вашем компьютере должен быть правильно установлен и сконфигурирован контроллер SCSI или контроллер SCSI на материнской плате (совместимый с SCSI-2 или SCSI-3) с драйверами, поддерживающими накопитель. Просмотрите документацию по серверу на предмет технических характеристик любых встроенных каналов SCSI. Не подключайтесь к каналу RAID-контроллера; он предназначен только для дисководов. О деталях проконсультируйтесь у своего поставщика.

Ленточный накопитель будет подключен к компьютеру через разъем SCSI НДС HD-68 (68-штырьковый). Если ваш сервер или адаптер шины главного процессора оборудован широким разъемом SCSI для сверхвысокой плотности (СВП) записи, вам необходимо будет заказать 68-штырьковый конвертер ВП-СВП или кабель ВП-СВП с 68-штырьковым разъемом.

### Установка накопителя - Пошаговая инструкция

Рисунок 7. Задняя панель внешнего ленточного накопителя



1. Переключатель адресов SCSI
2. Гнездо для подключения электропитания
3. Внешние разъемы SCSI

#### 4. Кнопка включения/выключения питания

**Шаг 1 - Настройка ID SCSI.** Ваш накопитель поставляется с установленным по умолчанию идентификатором SCSI, равным 6, но ему можно присвоить любое неиспользуемое значение ID, от 0 до 15. Не используйте значение ID SCSI, равное 7, которое зарезервировано для разъема SCSI, а также значение 0, которое обычно присваивается загрузочному диску. Мы не рекомендуем устанавливать накопитель на узкую шину SCSI, так как это приведет к ограничению производительности.

Решите, необходимо ли вам изменить установленное по умолчанию значение ID SCSI, равное 6.

При необходимости измените ID SCSI накопителя. С помощью маленькой отвертки или шариковой ручки нажимайте утопленные кнопки селектора ID SCSI на задней панели (см. позицию 1 на [Рисунке 7](#)) до тех пор, пока не появится требуемое число. Не используйте для этой цели карандаш, так как маленькие осколки грифеля могут загрязнить накопитель. ID SCSI компьютера и ленточного накопителя проверяются только при включении питания. Для изменения ID SCSI после установки отключите электропитание компьютера и накопителя, измените ID SCSI накопителя, включите питание накопителя, затем включите компьютер.

**Шаг 2 - Размещение ленточного накопителя.** Разместите накопитель в любом месте, удобном для подсоединения к главному компьютеру. Единственным ограничением является только длина шнура питания и длина кабеля SCSI. Рекомендуется располагать накопитель:

- 1 Подальше от мест перемещения людей, особенно если пол покрыт ковром
- 1 Вне машинных залов, чтобы избежать попадания в накопитель порошковой и бумажной пыли. Не храните запасы бумаги рядом с любым устройством.
- 1 Подальше от воздушных потоков, например, дверных проемов, открытых окон, вентиляторов и кондиционеров
- 1 Не на полу
- 1 В горизонтальном положении
- 1 Там, где можно легко вставить кассету с лентой

Ленточный накопитель не следует ставить на другие предметы. Ничего не навешивайте на него сверху.

**Шаг 3 - Подключение электропитания.** Внешний накопитель DELL PowerVault 110T LTO-2 будет работать под любым напряжением в диапазоне 100-240 вольт (50-60 Гц). Регулировка не требуется. Для подключения накопителя к источнику питания сделайте следующее:

Нажмите кнопку включения/выключения питания чтобы убедиться, что она находится в положении "выключено" (см. позицию 4 на [Рисунке 7](#)).

Надежно вставьте шнур питания в соответствующее гнездо на задней панели накопителя. (См. позицию 2 на [Рисунке 7](#).)

Вставьте другой конец шнура питания в заземленную электрическую розетку.

Из-за того, что накопитель может не завершить процесс самотестирования при включении питания без заглушения SCSI, убедитесь, что терминатор (или шина SCSI с заглушкой) подключен к одному из двух разъемов SCSI на задней стенке блока.

Включите питание ленточного накопителя, нажав кнопку включения/выключения питания (см. позицию 4 на [Рисунке 7](#)). Накопитель проводит самодиагностику, в ходе которой проверяются все аппаратные средства, кроме головки накопителя.

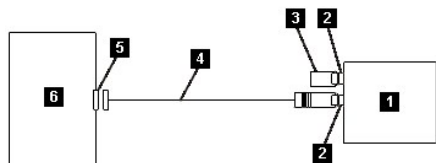
Запишите название модели, номер изделия, серийный номер, значение ID SCSI накопителя и его кодовую метку обслуживания (только для внешних накопителей) и храните их в надежном месте для использования в будущем. Название модели указано на передней части накопителя, а кодовая метка обслуживания изделия и серийные номера находятся на этикетке на нижней поверхности накопителя.

**Шаг 4 - Подсоединение кабеля SCSI.** Закройте систему обычным способом и выключите компьютер и все подключенные периферийные устройства. Убедитесь в том, что шнур питания ленточного накопителя включен в электрическую розетку.

**⚠ ОСТОРОЖНО: Во избежание повреждения компьютера или накопителя проследите за тем, чтобы при подключении кабеля SCSI они были выключены. Чтобы обеспечить оптимальную производительность, мы рекомендуем установить накопитель на выделенную шину SCSI.**

Если накопитель является единственным устройством, подключенным к шине SCSI, подсоедините один конец кабеля SCSI к хосту. Подсоедините другой конец кабеля SCSI к одному из двух разъемов SCSI на задней панели накопителя и закрепите его, затянув винты. (См. позицию 3 на [Рисунке 7](#).) Если накопитель является единственным устройством на шине SCSI, то кабель может иметь длину до 25 м. Эта конфигурация показана на [Рисунке 8](#).

**Рисунок 8. Подсоединение одного устройства SCSI**

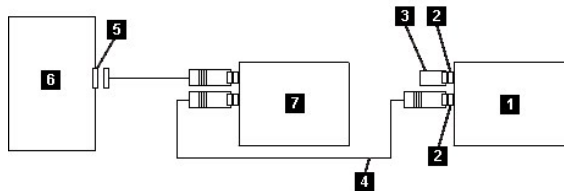


1. Ленточный накопитель
2. Разъемы SCSI
3. Терминатор
4. Кабель шины SCSI
5. Плата контроллера сервера SCSI
6. Хост

Если на шине SCSI кроме накопителя присутствуют другие устройства, то подсоедините кабель SCSI к следующему устройству на этой шине, переставьте терминатор на последнее устройство на шине, затем дайте команду хоста возобновить работу. Эта конфигурация показана на [Рисунке 9](#). Кабель может иметь длину до 12 м.

**Рисунок 9. Подсоединение нескольких устройств SCSI**





1. Ленточный накопитель
2. Разъемы SCSI
3. Терминатор
4. Кабель шины SCSI
5. Плата контроллера сервера SCSI
6. Хост
7. Другое устройство

**Шаг 5 - Подключение ленточного накопителя к хосту.** Включите накопитель. Для конфигурирования накопителя обратитесь к руководствам по работе с хостом и программными приложениями.

## Загрузка драйверов устройств

### Microsoft Windows 2000

В этом разделе описывается, как установить, удалить и отключить драйвер ленточного накопителя в операционной среде Microsoft Windows 2000.

#### Процедуры установки

1. Убедитесь, что вы зарегистрированы на сервере или рабочей станции с привилегиями администратора.
2. Вставьте компакт-диск поддержки накопителя Dell PowerVault 110T LTO-2 в дисковод на хост-сервере или рабочей станции.
3. Щелкните правой кнопкой мыши по значку **Мой компьютер** на рабочем столе Windows, затем щелкните левой кнопкой по **Управление**, а затем по **Диспетчер устройств**.
4. Ленточный накопитель должен фигурировать в списке "? Другие устройства" под названием "IBM Ultrium-TD2 SCSI Sequential Device."
5. Щелкните правой кнопкой мыши по списку IBM Ultrium-TD2 SCSI Sequential Device, затем щелкните левой кнопкой по **Удалить**, а затем по **ОК**, чтобы подтвердить удаление устройства.
6. Нажмите кнопку **Действие** в верхнем левом углу диалогового окна Управление компьютером.
7. Щелкните по **Обновить конфигурацию оборудования**. Windows 2000 будет искать накопитель Dell PowerVault 110T LTO-2. Ленточный накопитель опять появится в списке "? Другие устройства".
8. Щелкните правой кнопкой мыши по списку **IBM Ultrium-TD2 SCSI Sequential Device**, а затем левой кнопкой по **Свойства**.
9. Щелкните по кнопке **Обновить драйвер**.
10. Когда появится окно утилиты Мастер обновления драйверов устройств, нажмите кнопку **Далее**.
11. Выберите **Вывести список ...**, затем нажмите кнопку **Далее**.
12. Выберите в списке пункт **Ленточные накопители**. Возможно, вам придется прокрутить список вниз, чтобы найти этот пункт. Щелкните по кнопке **Далее**.
13. Щелкните по кнопке **Установить с диска**, наберите **d:\Drivers\W2K**, заменив *d:* на обозначение дисковода для компакт-дисков, в который вы вставили диск поддержки, и щелкните по кнопке **ОК**.
14. Щелкните по пункту **IBM Ultrium LTO Generation 2 W2K tape drive**, потом щелкните по кнопке **Далее**.
15. Щелкните по кнопке **Далее**, чтобы установить драйвер.
16. Может появиться предупреждение "Установка этого драйвера не рекомендуется..." Все равно щелкните по кнопке **Да**.
17. Щелкните по кнопке **Готово**.
18. Закройте диалоговое окно Свойства устройства.
19. Теперь накопитель присутствует в списке Диспетчер устройств в разделе Ленточные накопители и готов к работе.

### Microsoft Windows Server 2003

1. Убедитесь, что вы зарегистрированы на сервере или рабочей станции с привилегиями администратора.
2. Вставьте компакт-диск поддержки накопителя Dell PowerVault 110T LTO-2 в дисковод на хост-сервере или рабочей станции.
3. Щелкните правой кнопкой мыши по значку **Мой компьютер** на рабочем столе Windows, затем щелкните левой кнопкой по **Управление**, а затем по **Диспетчер устройств**.
4. Ленточный накопитель должен фигурировать в списке "? Другие устройства" под названием "IBM Ultrium-TD2 SCSI Sequential Device."
5. Щелкните правой кнопкой мыши по списку IBM Ultrium-TD2 SCSI Sequential Device, затем щелкните левой кнопкой по **Удалить**, а затем по **ОК**, чтобы подтвердить удаление устройства.
6. Нажмите кнопку **Действие** в верхнем левом углу диалогового окна Управление компьютером.
7. Щелкните по **Обновить конфигурацию оборудования**. Windows Server 2003 будет искать накопитель Dell PowerVault 110T LTO-2. Ленточный накопитель опять появится в списке "? Другие устройства".

8. Щелкните правой кнопкой мыши по списку **IBM Ultrium-TD2 SCSI Sequential Device**, а затем левой кнопкой по **Свойства**.
  9. Щелкните по кнопке **Обновить драйвер**. (Если кнопку **Обновить драйвер** не видно, вы можете щелкнуть по вкладке **Драйвер**, а затем по **Обновить драйвер**.)
  10. Появится экран утилиты Мастер обновления драйверов устройств.
  11. Выберите **Установить из списка или указанного места**.
  12. Щелкните по кнопке **Далее**.
  13. Щелкните по **Включить этот путь в поиск**.
  14. Введите **d:\Drivers\W2K3** в поле каталога, заменив *d:* на буквенное обозначение дискового для компакт-дисков, в который вы вставили диск, и щелкните по **ОК**.
  15. Чтобы обойти предупреждение, возможно, вам придется щелкнуть по **Продолжить**.
  16. Щелкните по кнопке **Готово**.
  17. Закройте диалоговое окно Свойства устройства.
  18. Теперь накопитель присутствует в списке Диспетчер устройств в разделе Ленточные накопители и готов к работе.
- 

## Проверка работы накопителя

Установив аппаратное оборудование накопителя, прежде чем пользоваться им для сохранения своей ценной информации, вам следует проверить его работоспособность. Включите компьютер. Если ваш накопитель - внешний, то включите его до того, как включите компьютер.

Ленточный накопитель проведет самотестирование при включении питания, во время которого проверит все аппаратное оборудование, кроме головки. На односимвольном дисплее будет отображаться серия случайных символов, затем он погаснет. Индикатор состояния на короткое время вспыхнет желтым светом, затем будет гореть зеленым светом, не мигая.

Удостоверьтесь, что установка ленточного накопителя прошла успешно. Следуйте инструкциям, полученным вместе с программным приложением для резервного копирования на магнитную ленту, запишите контрольные данные на ленту, считайте контрольные данные с ленты и сравните их с исходными данными на диске.

---

[Вернуться к Содержанию](#)

[Вернуться к Содержанию](#)

## **Использование программного обеспечения для резервного копирования на магнитную ленту: Руководство пользователя ленточного накопителя Dell PowerVault 110T LTO-2**

---

Смотрите Руководство по эксплуатации, поставляемое вместе с программным приложением для резервного копирования на магнитную ленту. Для получения информации о последних реализованных версиях программного обеспечения зайдите на сайт по адресу <http://www.support.dell.com> или посетите сайт поддержки производителя вашего программного обеспечения для резервного копирования на магнитную ленту.

---

[Вернуться к Содержанию](#)

[Вернуться к Содержанию](#)

# Спецификации: Руководство пользователя ленточного накопителя Dell PowerVault 110T LTO-2

[Общие сведения](#) - [Внешний накопитель](#) - [Внутренний накопитель](#)



**ПРИМЕЧАНИЕ:** Данные спецификации предоставляются производителем только для сведения и не расширяют гарантийных обязательств корпорации Dell перед вами. Гарантия компании Dell содержится в документации на вашу систему.

## Общие сведения

Спецификация	Значение
Производитель	Произведено для корпорации Dell
Номер модели	Ленточный накопитель DELL PowerVault 110T LTO-2: LTO Internal; LTO External
Тип интерфейса	Шина Ultra160 Low-Voltage Differential (LVD) SCSI

## Внешний накопитель

### Физические характеристики

- 1 размеры: ширина 24,9 см, длина 29,0 см, высота 12,5 см
- 1 масса: 6,40 кг

### Требования к электропитанию

- 1 питание: 100-240 В переменного тока, 50/60 Гц, потребляемый ток 0,58 А при напряжении 100 В и 0,24 А при напряжении 240 В

### Технические характеристики

- 1 интерфейс: Ultra160 LVD SCSI
- 1 формат записи: LTO Ultrium Generation 2
- 1 носитель: LTO Ultrium
- 1 емкость: 200 Гб (без сжатия) и 400 Гб (при сжатии с коэффициентом 2:1)
- 1 поддерживаемая скорость передачи данных: 35 Мб/с (без сжатия) и 70 Мб/с (при сжатии с коэффициентом 2:1)
- 1 скорость пакетной передачи данных: до 160 Мб/с

### Границы параметров рабочей среды

- 1 температура: от 10 до 35 градусов С
- 1 влажность: относительная влажность от 20% до 80% (без конденсации)
- 1 максимальная температура по влажному термометру: 28 градусов С
- 1 максимально допустимая высота над уровнем моря: 3048 м

### Границы параметров окружающей среды (при хранении и транспортировке)

- 1 температура: от -40 до 65 градусов С
- 1 влажность: относительная влажность от 5% до 95% (без конденсации)
- 1 максимальная температура по влажному термометру: 38 градусов С

## Внутренний накопитель

### Физические характеристики

Ширина	146,0 мм без смотрового окошка
	148,3 мм со смотровым окошком
Длина	205,5 мм без смотрового окошка
	210,5 мм со смотровым окошком
Высота	82,5 мм без смотрового окошка
	84,8 мм со смотровым окошком

Масса (без кассеты)

3 кг

#### Питание

Допустимые отклонения	+ 5 В и + 12 В постоянного тока (плюс/минус 10%)
Потребляемый ток при напряжении 5 В постоянного тока (см. Примечание 2)	1,3 А минимум/3,1 А максимум
Потребляемый ток при напряжении 12 В постоянного тока (см. Примечание 2)	0,2 А минимум/1,1 А максимум
Пиковое значение тока при напряжении 5 В постоянного тока (мгновенная мощность источника питания)	3,3 А при 15,5 Вт за 100 мс
Пиковое значение тока при напряжении 12 В постоянного тока (мгновенная мощность источника питания)	4,1 А при 49,2 Вт за 2 мс
Энергопотребление в обычном нерабочем режиме без кассеты	10,9 Вт
Энергопотребление в обычном нерабочем режиме с вставленной кассетой	12,7 Вт
Энергопотребление в режиме считывания/записи при 6,22 м/с	29 Вт
Энергопотребление в спящем режиме без кассеты	9,0 Вт
Энергопотребление в спящем режиме со вставленной кассетой	10,8 Вт

#### Технические характеристики

- 1 интерфейс: Ultra160 LVD SCSI
- 1 формат записи: LTO Ultrium Generation 2
- 1 носитель: LTO Ultrium
- 1 емкость: 200 Гб (без сжатия) и 400 Гб (при сжатии с коэффициентом 2:1)
- 1 поддерживаемая скорость передачи данных: 35 Мб/с (без сжатия) и 70 Мб/с (при сжатии с коэффициентом 2:1)
- 1 скорость пакетной передачи данных: до 160 Мб/с

#### Границы параметров рабочей среды

- 1 температура: от 10 до 35 градусов С
- 1 влажность: относительная влажность от 20% до 80% (без конденсации)
- 1 максимальная температура по влажному термометру: 29 градусов С
- 1 максимально допустимая высота над уровнем моря: 3048 м

#### Границы параметров окружающей среды (при хранении)

- 1 температура: от -40 до 65 градусов С
- 1 влажность: относительная влажность от 5% до 95% (без конденсации)
- 1 максимальная температура по влажному термометру: 38 градусов С

[Вернуться к Содержанию](#)

[Вернуться к Содержанию](#)

## Устранение неисправностей: Руководство пользователя ленточного накопителя Dell PowerVault 110T LTO-2

[- Обновление драйверов и встроенных программ](#) - [Выбор функции диагностики и обслуживания](#) - [Общие принципы](#) - [Методы получения уведомлений об ошибках и сообщений](#) - [Неисправности и способы их устранения](#) - [Устранение проблем, о которых сообщил сервер](#) - [Устранение проблем, связанных с носителями](#) - [Демонтаж ленточного накопителя](#) - [ТараAlert](#) - [Извлечение кассеты вручную](#)

### Обновление драйверов и встроенных программ



**ОСТОРОЖНО:** При обновлении встроенных программ не выключайте ленточный накопитель до завершения процесса обновления, иначе встроенная программа может быть утрачена.

Периодически проверяйте наличие обновленных версий встроенных программ, посещая сайт по адресу <http://support.dell.com>.

### Выбор функции диагностики и обслуживания

Ленточный накопитель может осуществлять процедуры диагностики, контролировать выполнение операций записи и чтения, проверять исправность кассеты с магнитной лентой и выполнять другие диагностические и обслуживающие функции. Для выполнения этих функций ленточный накопитель должен находиться в режиме обслуживания. О том, как перевести накопитель в режим обслуживания и выбрать функцию диагностики или обслуживания, см. в [Таблице 1](#).



*Примечание: Функции обслуживания не могут выполняться одновременно с операциями чтения и записи. Находясь в режиме обслуживания, ленточный накопитель не принимает с сервера команд SCSI. Прежде чем переходить в режим обслуживания, закройте все приложения ленточного накопителя.*

Таблица 1. Коды и описание функций диагностики и обслуживания

<b>Код функции 1 - запуск диагностики ленточного накопителя SCSI</b>
Запускает самотестирование накопителя.
<b>Внимание:</b> Не используйте для этого теста кассету с нужными данными. Данные на этой кассете будут утрачены.
<ol style="list-style-type: none"><li>1. Убедитесь в том, что в накопителе нет кассеты.</li><li>2. Нажмите кнопку выталкивателя три раза в течение 1,5 секунд. Индикатор состояния загорится немигающим желтым светом, что означает, что ленточный накопитель находится в режиме обслуживания.</li><li>3. Нажимайте кнопку выталкивателя с частотой один раз в 1,5 секунды, пока на односимвольном дисплее не появится символ 1. Если вы проскочите этот символ, продолжайте нажимать кнопку выталкивателя до тех пор, пока символ 1 не появится снова.</li><li>4. Для выбора функции нажмите и удерживайте кнопку выталкивателя в течение 3 секунд. После того как вы выберете функцию, символ 1 начнет мигать и накопитель приступит к диагностике, которая продлится около 90 секунд, после чего на дисплее появится мигающий символ C. Пока мигает символ C, накопитель ждет, когда будет вставлена кассета.</li><li>5. Вставьте кассету для временного хранения данных в течение 60 секунд (иначе ленточный накопитель выйдет из режима обслуживания). После того как вы вставите кассету, замигает символ 1:<ul style="list-style-type: none"><li>○ При успешном завершении диагностика возобновляется и проводится до 10 раз. Каждый цикл тестирования занимает приблизительно 20 минут. После десятого цикла диагностика останавливается, и накопитель автоматически выходит из режима обслуживания. Для остановки диагностики нажмите кнопку выталкивателя в течение первых 20 минут тестирования (или диагностика будет продолжаться в течение еще 20 минут). Накопитель подтвердит, что принял команду, уменьшив частоту мигания текущего символа на дисплее (с двух раз в секунду до одного). Диагностика продолжается до конца цикла, а затем останавливается. После этого накопитель выводит на дисплей символ 0, перематывает ленту, выталкивает кассету и выходит из режима обслуживания.</li><li>○ Если во время диагностики произошел сбой, индикатор состояния начинает мигать желтым светом и на дисплее выводится код ошибки. Накопитель выталкивает кассету с магнитной лентой и выходит из режима обслуживания.</li></ul></li></ol>
<b>Код функции 2 - ЗАРЕЗЕРВИРОВАН (служебная функция)</b>
<b>Код функции 3 - ЗАРЕЗЕРВИРОВАН (служебная функция)</b>
<b>Код функции 4 - принудительный сброс критически важных данных в память ленточного накопителя</b>
Заставляет накопитель сбросить (или сбрасывать) критически важные технические данные в свою память. Эта процедура также известна как сохранение трассировки служебных программ.
<b>Замечание:</b> Когда на дисплее отображается код ошибки, загорается красная лампочка, чтобы напомнить вам, что данные уже сброшены. Если вы выбрали код функции 4, то при этом сброшенные данные будут замещены другими, что приведет к потере информации об ошибке.
<ol style="list-style-type: none"><li>1. Убедитесь в том, что в накопителе нет кассеты.</li><li>2. Нажмите кнопку выталкивателя три раза в течение 1,5 секунд. Индикатор состояния загорится немигающим желтым светом, что означает, что ленточный накопитель находится в режиме обслуживания.</li><li>3. Нажимайте кнопку выталкивателя с частотой один раз в 1,5 секунды, пока на дисплее не появится символ 4. Если вы проскочите этот символ, продолжайте нажимать кнопку выталкивателя до тех пор, пока символ 4 не появится снова.</li><li>4. Для выбора функции нажмите и удерживайте кнопку выталкивателя в течение 3 секунд. Когда функция выбрана, на дисплее выводится символ 4, а затем 0. После этого дисплей гаснет, и ленточный накопитель выходит из режима обслуживания.</li></ol>
Светящаяся красная точка на дисплее сигнализирует о том, что накопитель осуществил сброс информации.

Вы можете выполнить эту операцию и тогда, когда накопитель находится в режиме нормальной работы. Просто нажмите и удерживайте кнопку выталкивателя в течение 10 секунд.

#### Код функции 5 - ЗАРЕЗЕРВИРОВАН (служебная функция)

#### Код функции 6 - ЗАРЕЗЕРВИРОВАН (служебная функция)

#### Код функции 7 - ЗАРЕЗЕРВИРОВАН (служебная функция)

#### Код функции 8 - ЗАРЕЗЕРВИРОВАН (служебная функция)

#### Код функции 9 - Вывод журнала кодов ошибок

Заставляет накопитель вывести один за другим коды 10 последних ошибок, по одному за раз, в определенной последовательности (первым отображается код последней ошибки, а код самой ранней ошибки (из десяти) выводится последним).

Для просмотра журнала кодов ошибок:

1. Убедитесь в том, что в накопителе нет кассеты.
2. Нажмите кнопку выталкивателя три раза в течение 1,5 секунд. Индикатор состояния загорится немигающим желтым светом, что означает, что ленточный накопитель находится в режиме обслуживания.
3. Нажимайте кнопку выталкивателя с частотой один раз в 1,5 секунды, пока на дисплее не появится символ 9.
4. Нажмите и удерживайте кнопку выталкивателя в течение 3 секунд, чтобы просмотреть код самой последней ошибки.
5. Для определения значения кода и действий, которые нужно выполнить, обратитесь к разделу [Неисправности и способы их устранения](#).
6. Нажмите кнопку выталкивателя для просмотра кода следующей ошибки. (Код самой последней ошибки отображается первым, а код самой ранней ошибки (из десяти) выводится последним).
7. Продолжайте нажимать кнопку выталкивателя до тех пор, пока не появится символ "0", сигнализирующий о том, что больше кодов ошибок нет. Если не было зарегистрировано ни одной ошибки или журнал был только что очищен, то символ "0" отобразится сразу же и накопитель выйдет из режима обслуживания. Сохранить можно коды не более чем десяти ошибок.

Для повторного вывода кодов ошибок повторите шаги с 1 по 7.

#### Код функции A - Очистка журнала кодов ошибок

Заставляет накопитель очистить содержимое журнала кодов ошибок.

1. Убедитесь в том, что в накопителе нет кассеты.
2. Нажмите кнопку выталкивателя три раза в течение 1,5 секунд. Индикатор состояния загорится немигающим желтым светом, что означает, что ленточный накопитель находится в режиме обслуживания.
3. Нажимайте кнопку выталкивателя с частотой один раз в 1,5 секунды, пока на дисплее не появится символ A. Если вы проскочите этот символ, продолжайте нажимать кнопку выталкивателя до тех пор, пока символ A не появится снова.
4. Для выбора функции нажмите и удерживайте кнопку выталкивателя в течение 3 секунд. После того как вы выберете функцию, накопитель очистит журнал кодов ошибок, выведет на дисплей символ 0 и выйдет из режима обслуживания.

#### Код функции C - Вставка кассеты в ленточный накопитель

Данная функция не может быть выбрана отдельно. Она связана с другими функциями обслуживания (такой, как Запуск диагностики ленточного накопителя), требующими использования кассеты с рабочей лентой без защиты от записи.

#### Код функции E - Тестирование кассеты и носителя

Заставляет накопитель выполнить тест записи/чтения (на внешних дорожках) с целью определения пригодности подозрительной кассеты и находящейся в ней ленты. Тестирование занимает приблизительно 10 минут.

**Внимание:** Данные на подозрительной кассете будут утрачены.

1. Убедитесь в том, что в накопителе нет кассеты.
2. Нажмите кнопку выталкивателя три раза в течение 1,5 секунд. Индикатор состояния загорится немигающим желтым светом, что означает, что ленточный накопитель находится в режиме обслуживания.
3. Нажимайте кнопку выталкивателя с частотой один раз в 1,5 секунды, пока на дисплее не появится символ E. Если вы проскочите этот символ, продолжайте нажимать кнопку выталкивателя до тех пор, пока символ E не отобразится снова.
4. Для выбора функции нажмите и удерживайте кнопку выталкивателя в течение 3 секунд. После выбора функции замигает символ C. Пока мигает символ C, накопитель ждет, когда будет вставлена кассета. Вставьте подозрительную кассету с данными в течение 60 секунд (иначе ленточный накопитель выйдет из режима обслуживания). После того как вы вставите кассету, замигает символ E и начнется тестирование:
  - Если ошибок не обнаружено, тестирование возобновляется и проводится до 10 раз. После десятого цикла тестирование останавливается, и накопитель автоматически выходит из режима обслуживания. Для остановки тестирования нажмите кнопку выталкивателя. Накопитель подтвердит, что принял команду, уменьшив частоту мигания текущего символа на дисплее (с двух раз в секунду до одного). Тестирование продолжается до конца цикла, а затем останавливается. После этого накопитель перематывает ленту, выталкивает кассету, выводит на дисплей символ 0 и выходит из режима обслуживания.
  - При обнаружении ошибки ленточный накопитель выводит на дисплей символ 7, выталкивает кассету с лентой и выходит из режима обслуживания.

#### Код функции F - Быстрое тестирование чтения/записи

Заставляет накопитель провести тесты с целью проверить способность накопителя считывать данные с ленты и вести запись на ленту. Эта программа диагностики проводит меньше тестов, чем программа диагностики ленточного накопителя (код функции 1). Тестирование занимает приблизительно три минуты. Быстрое тестирование чтения/записи не является полным тестом и не рекомендуется для выявления ошибок, возникающих при взаимодействии накопителя и носителя.

**Внимание:** Данные на подозрительной кассете будут утрачены.

<ol style="list-style-type: none"> <li>1. Убедитесь в том, что в накопителе нет кассеты.</li> <li>2. Нажмите кнопку выталкивателя три раза в течение 1,5 секунд. Индикатор состояния загорится немигающим желтым светом, что означает, что ленточный накопитель находится в режиме обслуживания.</li> <li>3. Нажимайте кнопку выталкивателя с частотой один раз в 1,5 секунды, пока на дисплее не появится символ <b>F</b>. Если вы проскочите этот символ, продолжайте нажимать кнопку выталкивателя до тех пор, пока символ <b>F</b> не появится снова.</li> <li>4. Для выбора функции нажмите и удерживайте кнопку выталкивателя в течение 3 секунд. После выбора функции замигает символ <b>C</b>. Пока мигает символ <b>C</b>, накопитель ждет, когда будет вставлена кассета. Вставьте подозрительную кассету с данными в течение 60 секунд (иначе ленточный накопитель выйдет из режима обслуживания). После того как вы вставите кассету, замигает символ <b>F</b> и начнется тестирование. <ul style="list-style-type: none"> <li>○ Если ошибок не обнаружено, тестирование возобновляется и проводится до 10 раз. Каждый цикл занимает приблизительно 3 минуты. После десятого цикла тестирование останавливается, и накопитель автоматически выходит из режима обслуживания. Для остановки тестирования нажмите кнопку выталкивателя. Накопитель подтвердит, что принял команду, уменьшив частоту мигания текущего символа на дисплее (с двух раз в секунду до одного). Тестирование продолжается до конца цикла, а затем останавливается. После этого накопитель перематывает ленту, выталкивает кассету, выводит на дисплей символ <b>0</b> и выходит из режима обслуживания.</li> <li>○ При обнаружении ошибки ленточный накопитель выводит код ошибки, выталкивает кассету с лентой и выходит из режима обслуживания.</li> </ul> </li> </ol>
<p><b>Код функции H - Тестирование головки</b></p> <p>Заставляет накопитель выполнить тест по измерению сопротивления головки и проверить функцию чтения/записи (на центральной дорожке ленты). Накопитель проводит эти тесты для проверки работоспособности головки и лентопротяжного механизма накопителя. Тестирование занимает приблизительно 10 минут.</p> <ol style="list-style-type: none"> <li>1. Убедитесь в том, что в накопителе нет кассеты.</li> <li>2. Нажмите кнопку выталкивателя три раза в течение 1,5 секунд. Индикатор состояния загорится немигающим желтым светом, что означает, что ленточный накопитель находится в режиме обслуживания.</li> <li>3. Нажимайте кнопку выталкивателя с частотой один раз в 1,5 секунды, пока на дисплее не появится символ <b>H</b>. Если вы проскочите этот символ, продолжайте нажимать кнопку выталкивателя до тех пор, пока символ <b>H</b> не появится снова.</li> <li>4. Для выбора функции нажмите и удерживайте кнопку выталкивателя в течение 3 секунд. После выбора функции замигает символ <b>C</b>. Пока мигает символ <b>C</b>, накопитель ждет, когда будет вставлена кассета. Вставьте кассету для временного хранения данных в течение 60 секунд (иначе ленточный накопитель выйдет из режима обслуживания). После того как вы вставите кассету, замигает символ <b>H</b> и начнется тестирование. <ul style="list-style-type: none"> <li>○ Если ошибок не обнаружено, тестирование возобновляется и проводится до 10 раз. Каждый цикл занимает приблизительно 10 минут. После десятого цикла тестирование останавливается, и накопитель автоматически выходит из режима обслуживания. Для остановки тестирования нажмите кнопку выталкивателя. Накопитель подтвердит, что принял команду, уменьшив частоту мигания текущего символа на дисплее (с двух раз в секунду до одного). Тестирование продолжается до конца цикла, а затем останавливается. После этого накопитель перематывает ленту, выталкивает кассету, выводит на дисплей символ <b>0</b> и выходит из режима обслуживания.</li> <li>○ При обнаружении ошибки ленточный накопитель выводит на дисплей символ <b>5</b>, выталкивает кассету с лентой и выходит из режима обслуживания.</li> </ul> </li> </ol>
<p><b>Код функции L - Зарезервирован для использования в будущем</b></p> <p>Зарезервирован для использования в будущем.</p>
<p><b>Код функции P или U - ЗАРЕЗЕРВИРОВАН (служебная функция)</b></p>

## Общие принципы

Если при эксплуатации ленточного накопителя Dell PowerVault 110T LTO-2 вы сталкиваетесь с проблемами, то в случае проблем общего характера обращайтесь к [Таблице 2](#). Если проблема не определена, обратитесь к разделу [Методы получения уведомлений об ошибках и сообщений](#). О проблеме могут также сигнализировать цвет и режим работы индикатора состояния.

**Таблица 2. Устранение неисправностей общего характера**

Если проблема состоит в....	Сделайте следующее....
На дисплее отображается какой-то код, а индикатор состояния мигает желтым светом.	Ленточный накопитель обнаружил ошибку или отправляет вас к информационному сообщению. См. раздел <a href="#">Методы получения уведомлений об ошибках и сообщений</a> .
Индикатор состояния или дисплей не включаются.	К накопителю не подключено электропитание. Проверьте источник питания на наличие тока. Подключите питание к ленточному накопителю. Если проблему устранить не удалось, обратитесь в службу технической поддержки компании Dell.
Накопитель не принимает кассету с магнитной лентой.	Случилось одно из следующего: <ol style="list-style-type: none"> <li>1 В накопитель уже вставлена кассета. Для извлечения кассеты нажмите кнопку выталкивателя. Если кассета не выталкивается, выключите и снова включите питание накопителя. После того как индикатор состояния загорится немигающим зеленым светом, нажмите кнопку выталкивателя для извлечения кассеты.</li> <li>1 Кассета была вставлена неправильно. О том, как правильно вставить кассету, см. подраздел Как вставить кассету с магнитной лентой в разделе <a href="#">Эксплуатация ленточного накопителя</a>.</li> <li>1 Кассета с магнитной лентой может быть дефектной. Вставьте другую кассету. Если эта проблема возникает для нескольких кассет, значит, неисправен ленточный накопитель. Обратитесь в службу технической поддержки компании Dell.</li> <li>1 Отключено питание накопителя. Подключите к накопителю электропитание.</li> </ol>
Ленточный накопитель не выталкивает кассету.	Кассета застряла или повреждена. Нажмите кнопку выталкивателя. Если кассета не выталкивается, выключите и снова включите питание накопителя (отметим, что возврат ленты в рабочее состояние может занять до 5 минут). Если кассета по-прежнему не выталкивается, извлеките ее вручную (см. раздел <a href="#">Извлечение кассеты вручную</a> ).



Сервер получил сообщения о флагах TapeAlert.	См. раздел <a href="#">Флаги TapeAlert</a> .
Сервер сообщил о проблемах со SCSI (например, превышение времени поиска или периода ожидания команды, либо ошибки четности).	См. раздел <a href="#">Устранение проблем, о которых сообщил сервер</a> .
На дисплее отображаются коды, но индикатор состояния не загорается.	Накопитель неисправен. Обратитесь в службу технической поддержки компании Dell.
Накопитель не реагирует на команды сервера.	Нажмите и удерживайте кнопку выталкивателя в течение 10 секунд, чтобы вызвать сброс данных накопителем. Накопитель сохранит сгруженные данные, а затем произойдет перезагрузка, чтобы связь с накопителем восстановилась. Если быстро выключить и включить накопитель, сгруженные данные будут утрачены.

## Методы получения уведомлений об ошибках и сообщений

В качестве ориентира для идентификации кодов ошибок и кодов сообщений, выданных накопителем, его процессором (если это применимо) или сервером, используйте [Таблицу 3](#).



**ПРИМЕЧАНИЕ:** Коды, отображаемые на односимвольном дисплее, имеют разное значение, в зависимости от того, в каком режиме находится накопитель во время их отображения - в режиме нормальной работы или в режиме обслуживания. Коды, отображаемые во время нормальной работы, определяются в разделе [Неисправности и способы их устранения](#). Коды, отображаемые в режиме обслуживания, определяются в разделе [Выбор функции диагностики и обслуживания](#).

Таблица 3. Методы получения уведомлений об ошибках и сообщений

Если ошибка или сообщение были представлены....	Сделайте следующее....
На дисплее компьютера (если ленточный накопитель установлен внутри библиотеки или автозагрузчика)	Обратитесь к документации по компьютеру.
На односимвольном дисплее накопителя, и индикатор состояния мигает желтым светом	См. раздел <a href="#">Неисправности и способы их устранения</a> . Чтобы понять, что показывает индикатор состояния, обратитесь к разделу Передняя панель во <a href="#">Введении</a> .
На односимвольном дисплее накопителя, и индикатор состояния горит немигающим желтым светом	См. раздел <a href="#">Выбор функции диагностики и обслуживания</a> . Чтобы понять, что показывает индикатор состояния, обратитесь к разделу Передняя панель во <a href="#">Введении</a> .
В виде данных состояния журнала регистрации ошибок SCSI (например, флагов TapeAlert), или в виде данных состояния накопителя SCSI	См. раздел <a href="#">Флаги TapeAlert</a> или <a href="#">Неисправности и способы их устранения</a> .
В журнале регистрации ошибок ленточного накопителя	См. раздел <a href="#">Неисправности и способы их устранения</a> .

## Неисправности и способы их устранения

В [Таблице 4](#) дано описание ошибок и сообщений, имеющих отношение к ленточному накопителю, и рассказывается о ваших действиях при их получении.



Замечание: Если накопитель обнаруживает постоянную ошибку и выводит код ошибки, не равный 0, он автоматически сгружает критически важные данные в свою память. Если вы инициируете сброс данных в память, то данные, сгруженные ранее, будут утрачены. После начала выгрузки данных в память, не выключайте питание накопителя, иначе вы можете потерять выгруженные данные.

Таблица 4. Неисправности и способы их устранения

При выключении питания накопителя односимвольный дисплей гаснет.	
Код	Причина и действие
0	<p>Ошибки нет, никаких действий не требуется. Выводится код:</p> <ul style="list-style-type: none"> <li>1 Если выключить и сразу включить питание ленточного накопителя.</li> <li>1 После завершения диагностики и отсутствии ошибки.</li> </ul> <p> <b>ПРИМЕЧАНИЕ:</b> Если ленточный накопитель находится в режиме нормальной работы, односимвольный дисплей остается пустым.</p>
1	<p>Проблема с охлаждением. Накопитель определил превышение рекомендуемой рабочей температуры. Сделайте следующее:</p> <ol style="list-style-type: none"> <li>1. Если компьютер оборудован вентилятором, убедитесь, что он вращается и не шумит. В противном случае замените вентилятор (за инструкциями по замене вентилятора обращайтесь к документации компьютера).</li> <li>2. Удалите все препятствия, мешающие свободному току воздуха через ленточный накопитель.</li> <li>3. Убедитесь в том, что рабочая температура и интенсивность воздушного потока не выходят за пределы установленного диапазона (см. раздел <a href="#">Спецификации</a>).</li> <li>4. Если проблема остается и при температуре, не выходящей за пределы установленного диапазона, обратитесь в службу технической поддержки компании Dell.</li> </ol> <p>При выключении накопителя или его переводе в режим обслуживания код ошибки сбрасывается.</p>
	Проблема с электропитанием. Ленточный накопитель обнаружил, что напряжение во внешнем источнике питания приближается к установленным

2	<p>пределам (накопитель продолжает работать) или вышло за них (накопитель не работает). Сделайте следующее:</p> <ol style="list-style-type: none"> <li>1. Проверьте надежность разъема электропитания.</li> <li>2. Убедитесь, что значения напряжения постоянного тока находятся в допустимых пределах (см. раздел <a href="#">Спецификации</a>).</li> <li>3. Если значения напряжения имеют надлежащую величину, а проблема сохраняется, обратитесь в службу технической поддержки компании Dell.</li> </ol> <p>При выключении накопителя или его переводе в режим обслуживания код ошибки сбрасывается.</p>
3	<p>Проблема со встроенным программным обеспечением. Ленточный накопитель обнаружил ошибку встроенного программного обеспечения. Сделайте следующее:</p> <ol style="list-style-type: none"> <li>1. Выключите и включите накопитель, затем повторите операцию, которая вызвала ошибку. При выключении накопителя или его переводе в режим обслуживания код ошибки сбрасывается.</li> <li>2. Если проблему устранить не удалось, загрузите последнюю версию встроенного программного обеспечения и повторите операцию.</li> </ol>
4	<p>Проблема со встроенным программным обеспечением или накопителем. Ленточный накопитель обнаружил сбой в работе встроенного программного обеспечения или технических средств накопителя. Сделайте следующее:</p> <ol style="list-style-type: none"> <li>1. Выключите и включите накопитель, затем повторите операцию, которая вызвала ошибку. При выключении накопителя или его переводе в режим обслуживания код ошибки сбрасывается.</li> <li>2. Если проблему устранить не удалось, загрузите последнюю версию встроенного программного обеспечения и повторите операцию; если новое программное обеспечение недоступно, обратитесь в службу технической поддержки компании Dell.</li> </ol>
5	<p>Проблема с техническими средствами ленточного накопителя. Накопитель обнаружил неисправность ленточного тракта или ошибку чтения/записи. Чтобы предотвратить повреждение накопителя или ленты, накопитель не позволит вам вставить кассету, если текущая кассета была успешно удалена. При выключении накопителя или его переводе в режим обслуживания код ошибки может сброситься. Если проблему устранить не удалось, обратитесь в службу технической поддержки компании Dell.</p>
6	<p>Ошибка, связанная с ленточным накопителем или носителем. Накопитель обнаружил наличие ошибки, но не может установить, чем она вызвана - неисправностью технических средств или кассеты с магнитной лентой. Сделайте следующее:</p> <p><b>В случае проблем при записи данных:</b></p> <p>Если проблема возникла при записи данных на ленту и если вы знаете порядковый номер тома (на этикетке кассеты), соответствующего кассете, находящейся в накопителе во время появления проблемы, повторите ту же операцию с другой кассетой:</p> <ol style="list-style-type: none"> <li>1. Если операция прошла успешно, неисправна первая кассета. Скопируйте данные с неисправной кассеты и больше ее не используйте.</li> <li>1. Если операция не прошла и имеется другой ленточный накопитель, вставьте эту кассету в другой накопитель и повторите операцию.       <ul style="list-style-type: none"> <li>o Если эта операция также не прошла, больше не используйте эту неисправную кассету.</li> <li>o Если операция прошла успешно, вставьте кассету для временного хранения данных в первый накопитель и запустите диагностику накопителя (см. код функции 1 в разделе <a href="#">Выбор функции диагностики и обслуживания</a>).           <ol style="list-style-type: none"> <li>1. Если диагностика не прошла, обратитесь в службу технической поддержки компании Dell.</li> <li>1. Если диагностика прошла успешно, значит, ошибка носит нерегулярный характер.</li> </ol> </li> <li>1. Если операция не прошла, а другого ленточного накопителя в наличии нет, вставьте кассету для временного хранения данных в накопитель и запустите диагностику накопителя (см. код функции 1 в разделе <a href="#">Выбор функции диагностики и обслуживания</a>).           <ul style="list-style-type: none"> <li>o Если диагностика не прошла, обратитесь в службу технической поддержки компании Dell.</li> <li>o Если диагностика прошла успешно, больше не пользуйтесь этой неисправной кассетой.</li> </ul> </li> </ul> </li> </ol> <p>Если проблема возникает с несколькими кассетами или вы не знаете порядковый номер тома для кассеты, запустите диагностику накопителя (см. код функции 1 в разделе <a href="#">Выбор функции диагностики и обслуживания</a>):</p> <ol style="list-style-type: none"> <li>1. Если диагностика не прошла, обратитесь в службу технической поддержки компании Dell.</li> <li>1. Если диагностика прошла успешно, запустите диагностику головки ленточного накопителя (см. код функции H в разделе <a href="#">Выбор функции диагностики и обслуживания</a>).       <ul style="list-style-type: none"> <li>o Если диагностика головки накопителя не прошла, обратитесь в службу технической поддержки компании Dell.</li> <li>o Если диагностика головки накопителя прошла успешно, замените кассеты, вызвавшие проблему.</li> </ul> </li> </ol> <p>При выключении накопителя или переводе его в режим обслуживания код ошибки сбрасывается.</p> <p><b>Для проблем при считывании данных:</b></p> <p>Если проблема возникла при считывании данных с ленты и если вы знаете порядковый номер тома для кассеты, выполните следующие процедуры:</p> <ol style="list-style-type: none"> <li>1. Если имеется другой ленточный накопитель, вставьте эту кассету в другой накопитель и повторите операцию.       <ul style="list-style-type: none"> <li>o Если эта операция также не прошла, больше не используйте эту неисправную кассету.</li> <li>o Если операция прошла успешно, вставьте кассету для временного хранения данных в первый накопитель и запустите диагностику накопителя (см. код функции 1 в разделе <a href="#">Выбор функции диагностики и обслуживания</a>).           <ol style="list-style-type: none"> <li>1. Если диагностика не прошла, обратитесь в службу технической поддержки компании Dell.</li> <li>1. Если диагностика прошла успешно, значит, ошибка носит нерегулярный характер.</li> </ol> </li> <li>1. Если другого ленточного накопителя нет, вставьте кассету для временного хранения данных в накопитель и запустите диагностику накопителя (см. код функции 1 в разделе <a href="#">Выбор функции диагностики и обслуживания</a>).</li> </ul> </li> </ol>

	<ul style="list-style-type: none"> <li>○ Если диагностика не прошла, обратитесь в службу технической поддержки компании Dell.</li> <li>○ Если диагностика прошла успешно, больше не пользуйтесь неисправной кассетой.</li> </ul> <p>Если проблема возникает с несколькими кассетами или вы не знаете порядковый номер тома для кассеты, запустите диагностику накопителя (см. код функции 1 в разделе <a href="#">Выбор функции диагностики и обслуживания</a>):</p> <ul style="list-style-type: none"> <li>1 Если диагностика не прошла, обратитесь в службу технической поддержки компании Dell.</li> <li>1 Если диагностика прошла успешно, запустите диагностику головки ленточного накопителя (см. код функции H в разделе <a href="#">Выбор функции диагностики и обслуживания</a>). <ul style="list-style-type: none"> <li>○ Если диагностика головки накопителя не прошла, обратитесь в службу технической поддержки компании Dell.</li> <li>○ Если диагностика головки накопителя прошла успешно, замените кассеты, вызвавшие проблему.</li> </ul> </li> </ul> <p>При выключении накопителя или его переводе в режим обслуживания код ошибки сбрасывается.</p>
7	<p>Большая вероятность ошибки, связанной с носителем. Ленточный накопитель обнаружил ошибку, вызванную дефектом ленты в кассете. Попробуйте использовать другую кассету. Если проблема возникает при использовании нескольких кассет, см. раздел <a href="#">Устранение проблем, связанных с носителями</a>.</p> <p>При выключении накопителя или переводе его в режим обслуживания код ошибки сбрасывается.</p>
8	<p>Сбой накопителя или шины SCSI. Накопитель обнаружил сбой в работе аппаратных средств накопителя или шины SCSI. См. раздел <a href="#">Устранение проблем, о которых сообщил сервер</a>. Код ошибки сбрасывается через 10 секунд после того, как ленточный накопитель обнаружил ошибку, или при переводе накопителя в режим обслуживания.</p>
9	<p>Ошибка интерфейса библиотека-накопитель (LDI, или RS-422). Данный интерфейс не используется.</p> <p>Код ошибки сбрасывается при переводе накопителя в режим обслуживания.</p>
o, c, b, h, d, E, или F	<p>Код ошибки или сообщения не присвоен. Возможно, возникла проблема с односимвольным дисплеем. Выключите и включите питание и определите, все ли сегменты дисплея видны. Если все видны, то, возможно, имеющаяся у вас документация устарела (в этой документации могут отсутствовать некоторые возможные коды ошибок). Пользуйтесь последней версией документации.</p>
A	<p>Проблема с техническими средствами ленточного накопителя. Ленточный накопитель обнаружил проблему, которая ухудшает работу накопителя, но которая не препятствует продолжению работы. Если проблему устранить не удалось, обратитесь в службу технической поддержки компании Dell. Накопитель пригоден для эксплуатации, хотя дисплей по-прежнему показывает ошибку, а индикатор состояния мигает желтым светом.</p> <p>Код ошибки может быть сброшен, если питание накопителя выключить и включить или при его переводе в режим обслуживания.</p>
C	<p>Ленточный накопитель нуждается в чистке. Проведите чистку ленточного накопителя. См. подраздел Чистка механизма накопителя в разделе <a href="#">Эксплуатация ленточного накопителя</a>.</p> <p>При чистке ленточного накопителя или его переводе в режим обслуживания код ошибки сбрасывается.</p>

## Устранение проблем, о которых сообщил сервер

Процедура устранения ошибок в работе шины SCSI зависит от того, каков характер ошибки - систематический или случайный, и от того, сколько ленточных накопителей включает в себя ваша конфигурация - один или несколько. В нижеследующих разделах описываются пути устранения ошибок каждого типа.

### Устранение систематической ошибки одного накопителя на шине SCSI

1. Убедитесь, что к накопителю подключено питание.
2. Убедитесь, что адрес SCSI накопителя соответствует адресу SCSI, назначенному сервером.
3. Замените терминатор SCSI и повторите операцию, во время которой произошел сбой.
4. Замените кабель SCSI и переходники, если они есть, и повторите операцию, при которой произошел сбой.
5. Если эти меры не устранили проблему, обратитесь в службу технической поддержки компании Dell.

### Устранение систематической ошибки для нескольких накопителей на шине SCSI

При возникновении систематической ошибки в конфигурации, при которой на шине SCSI находятся несколько ленточных накопителей, вы должны установить, существует ли эта проблема более чем для одного ленточного накопителя. Если проблема существует для всех устройств на шине SCSI, значит, шина зафиксировалась в фазе SCSI и не может переключиться на другую фазу или кабель SCSI, идущий от сервера к первому устройству, неисправен.

1. Убедитесь, что кабель SCSI, идущий от сервера к первому устройству, подсоединен.
2. Отсоедините от шины SCSI все устройства, кроме первого ленточного накопителя. Установите терминатор на первое устройство SCSI.
3. Запустите приложение для определения типа возникающей ошибки.
  - Если произошла ошибка, сделайте следующее:
    - Замените терминатор SCSI и повторите операцию, во время которой произошел сбой.
    - Замените кабель SCSI и переходники, если они есть, и повторите операцию, при которой произошел сбой.
    - Если эти меры не решат проблему, обратитесь в службу технической поддержки компании Dell.
  - Если ошибка не повторилась, подсоедините один ленточный накопитель обратно к шине и повторяйте шаг 3 для каждого накопителя до тех пор, пока не определите, какой из накопителей неисправен.



*Примечание: Следите за тем, чтобы терминатор SCSI всегда был на последнем ленточном накопителе на шине SCSI.*

4. Установите, существует ли эта проблема только для одного или для двух или более накопителей.

- Если проблема имеет место только с одним накопителем, сделайте следующее:
  - Замените терминатор SCSI и повторите операцию, во время которой произошел сбой.
  - Замените кабель SCSI и переходники, если они есть, и повторите операцию, при которой произошел сбой.
  - Если эти меры не устранили проблему, обратитесь в службу технической поддержки компании Dell.
- Если проблема имеет место для двух или более накопителей, установите первый ленточный накопитель, в работе которого возникает ошибка, и замените кабель SCSI, соединяющий этот накопитель и переходник (если он установлен).

#### Устранение случайной ошибки для одного накопителя на шине SCSI

1. Замените терминатор SCSI на ленточном накопителе.
2. Запустите операцию, вызвавшую возникновение ошибки. Если проблема не исчезла, возможно, она связана с кабелем.
3. Определите, какой из кабелей вызывает ошибку, путем поочередной замены кабелей и запуска процедуры, вызвавшей ошибку, после каждой замены.
4. Если проблему устранить не удалось, обратитесь в службу технической поддержки компании Dell.

#### Устранение случайной ошибки для нескольких накопителей на шине SCSI

Чтобы определить, какой из ленточных накопителей является источником проблемы, обратитесь к журналам регистрации ошибок сервера:

1. Если об ошибке SCSI сообщает только один ленточный накопитель, обратитесь в службу технической поддержки компании Dell.
1. Если об ошибках SCSI сообщают несколько ленточных накопителей, проблема может заключаться в терминаторе или кабелях SCSI:
  - Замените терминатор и запустите процедуру, вызвавшую возникновение ошибки. Если проблема не исчезла, возможно, она связана с кабелями.
  - Определите, какой из кабелей вызывает ошибку, путем поочередной замены кабелей и запуска процедуры, вызвавшей ошибку, после каждой замены.

## Устранение проблем, связанных с носителями

Для устранения проблем, связанных с носителями, в ленточном накопителе имеются следующие встроенные программы:

1. Программа диагностического тестирования кассеты и носителя, проверяющая пригодность к эксплуатации подозрительной кассеты и магнитной ленты в ней.
1. Система статистического анализа и отчетности SARS (Statistical Analysis and Reporting System) для помощи в определении сбоев при взаимодействии носителя с аппаратными средствами. Для определения причины сбоя SARS использует журнал технического состояния кассеты при эксплуатации, сохраненный в памяти кассеты, а также журнал технического состояния накопителя, хранящийся во флэш-памяти накопителя. О каждом сбое, обнаруженном SARS, на сервер отправляются сообщения в виде флагов TapeAlert (см. раздел [Флаги TapeAlert](#)).

Если вы столкнулись с проблемой, связанной с носителем, используйте следующую процедуру:

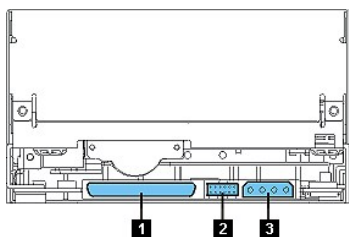
- ➡ При работе программы диагностического тестирования кассеты и носителя данные на подозрительной ленте будут утрачены. Если на ленте записаны нужные данные, скопируйте эти данные до запуска теста.
1. Если есть возможность, запустите кассету с магнитной лентой в другом накопителе. Если операция в другом ленточном накопителе не прошла и дисплей показывает символ 6 или 7, замените носитель. Если операция прошла успешно, запустите программу диагностического тестирования кассеты и носителя (см. код функции E в разделе [Выбор функции диагностики и обслуживания](#)).
  2. Если в работе программы диагностического тестирования кассеты и носителя произошел сбой, замените носитель. Если эта программа завершилась успешно, проведите чистку ленточного накопителя и запустите программу диагностики магнитной головки (см. подраздел Чистка механизма накопителя в разделе [Эксплуатация ленточного накопителя](#), и код функции 1 в разделе [Выбор функции диагностики и обслуживания](#)).
  3. Если диагностика накопителя дала отрицательный результат, обратитесь в службу технической поддержки компании Dell. Если диагностика накопителя прошла успешно, повторите операцию, в результате которой возникла первоначальная ошибка.

## Демонтаж ленточного накопителя

Чтобы снять ленточный накопитель с компьютера, выполните следующие шаги:

1. Убедитесь, что в ленточном накопителе нет кассеты.
2. Исключите накопитель из конфигурации сервера (за инструкциями обратитесь к документации вашего сервера).
3. Отключите питание компьютера. Отсоедините кабель электропитания от компьютера и электрической розетки.
4. Снимите крышку компьютера.
5. Отсоедините внутренний кабель электропитания от силового разъема (см. позицию 3 на [Рисунке 2](#)).
6. Отсоедините внутренний кабель SCSI от разъема SCSI (см. позицию 1 на [Рисунке 2](#)).
7. Извлеките ленточный накопитель из компьютера и удалите все монтажные винты и направляющие с боковых сторон или снизу накопителя.
8. Для повторного монтажа повторите эти шаги в обратном порядке.

#### Рисунок 2. Ленточный накопитель, вид сзади



## Tape Alert

TapeAlert - запатентованная технология и стандарт, принятые Национальным Институтом Стандартов США (ANSI - American National Standards Institute) и определяющие условия эксплуатации и возможные сбои в работе ленточных накопителей. Данная технология дает возможность серверу считывать флаги TapeAlert с ленточного накопителя через интерфейс SCSI. Сервер считывает флаги со страницы 0x2E журнала регистрации ошибок.

### Флаги TapeAlert

В таблице 5 представлены флаги TapeAlert, поддерживаемые ленточным накопителем Dell PowerVault 110T LTO-2.

Таблица 5. Флаги TapeAlert и их описание

Флаги TapeAlert , поддерживаемые ленточным накопителем				
Номер флага	Параметр флага (в шестнадцатеричном виде)	Флаг	Описание	Требуемое действие
3	03h	Аппаратная ошибка	Сигнализирует о любой неустранимой ошибке чтения, записи или позиционирования. (Этот флаг устанавливается совместно с флагами 4, 5 или 6.)	См. колонку Требуемое действие для флагов 4, 5 или 6 в настоящей таблице.
4	04h	Носитель	Сигнализирует о любой неустранимой ошибке чтения, записи или позиционирования, вызванной неисправностью кассеты с магнитной лентой.	Обратитесь в службу технической поддержки компании Dell.
5	05h	Сбой при чтении	Сигнализирует о любой неустранимой ошибке чтения, которую трудно локализовать и которая может быть вызвана неисправностью кассеты или аппаратных средств ленточного накопителя.	Если при этом установлен флаг 4, то неисправна кассета. Обратитесь в службу технической поддержки компании Dell. Если флаг 4 не установлен, см. код ошибки 6 в разделе <a href="#">Неисправности и способы их устранения</a> .
6	06h	Сбой при записи	Сигнализирует о любой неустранимой ошибке записи, которую трудно локализовать и которая может быть вызвана неисправностью кассеты или аппаратных средств ленточного накопителя.	Если при этом установлен флаг 9, убедитесь, что переключатель защиты от записи установлен в положение, разрешающее запись на ленту (см. подраздел <a href="#">Установка переключателя защиты от записи</a> в разделе <a href="#">Эксплуатация ленточного накопителя</a> ). Если при этом установлен флаг 4, то неисправна кассета. Замените кассету. Если флаг 4 не установлен, см. код ошибки 6 в разделе <a href="#">Неисправности и способы их устранения</a> .
8	08h	Не годится для записи данных	Сигнализирует о серьезных ошибках в работе сервопривода во время загрузки кассеты с магнитной лентой.	Замените кассету. Если эта ошибка повторяется для нескольких лент, см. код ошибки 6 в разделе <a href="#">Неисправности и способы их устранения</a> .
9	09h	Защита от записи	Устанавливается, когда накопитель обнаруживает, что кассета с магнитной лентой защищена от записи.	Убедитесь, что переключатель защиты от записи установлен в положение, разрешающее вести запись на ленту (см. подраздел <a href="#">Установка переключателя защиты от записи</a> в разделе <a href="#">Эксплуатация ленточного накопителя</a> ).
10	0Ah	Невозможно извлечь кассету	Устанавливается, когда накопитель получает команду ВЫГРУЗИТЬ (UNLOAD) после того, как сервер запретил выгрузку кассеты из накопителя.	Обратитесь к документации по эксплуатации сервера.
11	0Bh	Чистящая кассета	Устанавливается, когда в накопитель вставляется чистящая кассета.	Никаких действий не требуется.
12	0Ch	Неподдерживаемый формат	Устанавливается, когда в накопитель вставляется кассета, тип которой им не поддерживается, или когда формат кассеты нарушен.	Используйте кассету поддерживаемого типа.
15	0Fh	Неисправность чипа памяти кассеты	Сигнализирует об обнаружении на вставленной кассете сбоя чипа памяти.	Замените кассету. Если эта ошибка повторяется для нескольких лент, см. код ошибки 6 в разделе <a href="#">Неисправности и способы их устранения</a> .
			Устанавливается, когда вы пытаетесь	

16	10h	Принудительное удаление	вручную извлечь кассету в тот момент, когда ленточный накопитель осуществляет чтение или запись.	Никаких действий не требуется.
18	12h	Поврежден каталог ленты в памяти кассеты	Устанавливается, когда накопитель обнаруживает повреждение каталога ленты в памяти кассеты.	Для восстановления каталога ленты заново считайте все данные с ленты.
20	14h	Срочная чистка	Устанавливается, когда накопитель обнаруживает, что ему необходима чистка.	Проведите чистку ленточного накопителя. См. подраздел Чистка механизма накопителя в разделе <a href="#">Эксплуатация ленточного накопителя</a> .
21	15h	Плановая чистка	Устанавливается, когда накопитель обнаруживает, что необходимо провести плановую чистку.	Как можно быстрее проведите чистку ленточного накопителя. Накопитель может продолжать функционировать, но вам следует почистить его при первой же возможности. См. подраздел Чистка механизма накопителя в разделе <a href="#">Эксплуатация ленточного накопителя</a> .
22	16h	Чистящая кассета с истекшим сроком годности	Устанавливается, когда накопитель обнаруживает, что истек срок годности чистящей кассеты.	Замените чистящую кассету.
23	17h	Не чистящая кассета	Устанавливается, когда накопитель ждет чистящую кассету, а вставленная кассета не является чистящей.	Используйте кассету, предназначенную для чистки.
30	1Eh	Аппаратные средства А	Устанавливается, когда происходит ошибка в работе аппаратных средств, для устранения которой требуется перезапустить ленточный накопитель.	Если перезапуск накопителя не устраняет ошибку, используйте код ошибки, отображенный на односимвольном дисплее, интерфейс пользователя библиотеки или данные состояния накопителя SCSI. См. раздел <a href="#">Неисправности и способы их устранения</a> .
31	1Fh	Аппаратные средства В	Сигнализирует о сбое внутреннего самотестирования накопителя.	Используйте код ошибки, отображенный на односимвольном дисплее, интерфейс пользователя библиотеки или данные состояния накопителя SCSI. См. раздел <a href="#">Неисправности и способы их устранения</a> .
32	20h	Интерфейс	Устанавливается, когда накопитель обнаруживает проблему, связанную с интерфейсами SCSI, волоконно-оптического канала или LDI (RS-422).	Найдите коды ошибок 8 или 9 в разделе <a href="#">Неисправности и способы их устранения</a> .
33	21h	Удалить носитель	Сигнализирует о сбое, при котором вы должны извлечь кассету из ленточного накопителя.	Извлеките и вставьте заново кассету с магнитной лентой.
34	22h	Сбой при получении информации	Сигнализирует о неудачной попытке считать в накопитель образ FMR через интерфейс SCSI.	Убедитесь, что это правильный образ. Считайте образ FMR еще раз.
36	24h	Температура накопителя	Устанавливается в том случае, когда датчик температуры накопителя сигнализирует о том, что температура накопителя превысила рекомендуемую температуру компьютера (см. раздел <a href="#">Спецификации</a> ).	Найдите коды ошибок 1 или 9 в разделе <a href="#">Неисправности и способы их устранения</a> .
37	25h	Напряжение на накопителе	Устанавливается, когда накопитель обнаруживает, что величина приложенного напряжения приближается к установленным пределам или превышает их (см. раздел <a href="#">Спецификации</a> ).	Найдите код ошибки 2 в разделе <a href="#">Неисправности и способы их устранения</a> .
39	27h	Требуется диагностика	Устанавливается в том случае, когда накопитель обнаруживает сбой, требующий проведения диагностики для определения характера ошибки.	Найдите коды ошибок 6 или 9 в разделе <a href="#">Неисправности и способы их устранения</a> .
51	33h	При выгрузке кассеты обнаружено, что каталог ленты испорчен.	Устанавливается, когда каталог ленты на кассете, которая была перед этим выгружена, испорчен. Поиск файлов затруднен.	Восстановите каталог ленты путем считывания всех данных.
52	34h	Сбой при записи системной области ленты	Устанавливается, когда кассета, которая была перед этим выгружена, не может успешно записать свою системную область.	Скопируйте данные на другую кассету, а старую кассету больше не используйте.
53	35h	Сбой при чтении системной области ленты	Устанавливается, когда системная область ленты не может быть успешно прочитана во время загрузки.	Скопируйте данные на другую кассету, а старую кассету больше не используйте.

## Извлечение кассеты вручную

Если процедуры выявления неисправностей определяют, что их источником является накопитель, вы можете выполнить одно из следующих действий:

- 1 Извлеките кассету вручную (см. инструкции ниже).
- 1 Если вы не можете вручную извлечь кассету, обратитесь за помощью к опытному специалисту.

**⚠ ОСТОРОЖНО:** Если вы не обладаете необходимой квалификацией, не пытайтесь открывать ленточный накопитель для проведения ремонта. Попытка ремонта, за исключением извлечения кассеты вручную, лишит вас права на гарантийное обслуживание.

#### Извлечение кассеты

Если кассета не выталкивается из накопителя, вы можете извлечь ее вручную. Для осуществления этой процедуры требуются следующие инструменты:

- 1 2,5-миллиметровый торцевой ключ
- 1 Узкая отвертка или аналогичный инструмент
- 1 2-миллиметровый шестигранный ключ
- 1 Отвертка Phillips №3
- 1 Острогубцы
- 1 Фонарик (необязательно)

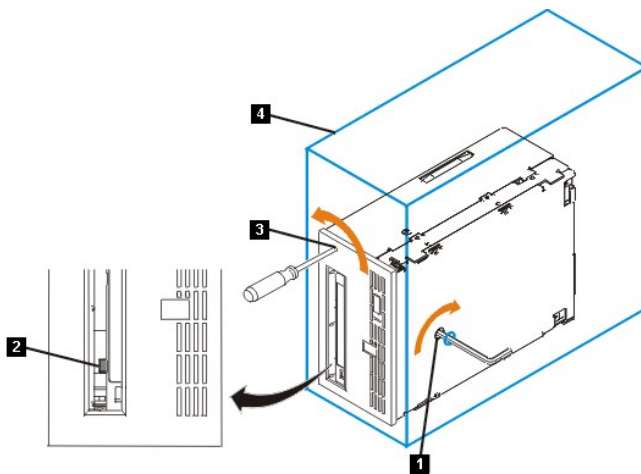
**ОСТОРОЖНО:** Перед выполнением этой процедуры обратите внимание на следующее:

- ⚠**
- 1 Убедитесь, что вы попробовали все обычные способы извлечения кассеты из накопителя.
  - 1 Данная процедура может повредить застрявшую кассету. Если вы решили использовать эту процедуру, скопируйте данные с застрявшей кассеты на другую кассету. Если вы уверены, что кассета повреждена, замените ее.
  - 1 Не применяйте электрическую отвертку для выполнения этой работы, потому что она может повредить кассету.
  - 1 Не прикасайтесь отверткой к головке и электронным компонентам накопителя. Прикосновение может вызвать загрязнение или повреждение электростатическим разрядом.

Для извлечения кассеты вручную выполните следующие действия:

1. Поставьте накопитель лицевой стороной к себе, затем положите его на левый бок (см. [Рисунок 3](#)).
2. Найдите лючок на нижней стороне блока (см. позицию 1 на [Рисунке 3](#)).
3. Через лючок вставьте 2,5-миллиметровый торцевой ключ в винт мотора подающей катушки.
4. Нажав на шторку загрузочного отсека для ленты, откройте ее и найдите флажок на приемной катушке накопителя (см. позицию 2 на [Рисунке 3](#)).

**Рисунок 3. Обнаружение обрыва ленты**



- ⚠ ОСТОРОЖНО:** На следующем шаге поворачивайте торцевой ключ по часовой стрелке, а не наоборот. Вращение против часовой стрелки может повредить ленту.
5. Чтобы определить, не порвана ли лента, смотрите на флажок (см. позицию 2 на [Рисунке 3](#)), расположенный на приемной катушке накопителя, вращая ключ (см. позицию 1 на [Рисунке 3](#)) по часовой стрелке (ни в коем случае не вращайте ключ против часовой стрелки).
    - o Если, поворачивая ключом винт мотора подающей катушки по часовой стрелке, вы почувствуете сопротивление, перейдите к шагу 7.
    - o Если, поворачивая ключом винт мотора подающей катушки по часовой стрелке, вы почувствуете, что приемная катушка крутится, значит, лента не порвана. Перейдите к шагу 6.
    - o Если, поворачивая ключом винт мотора подающей катушки по часовой стрелке, вы почувствуете, что приемная катушка не крутится, а винт мотора подающей катушки вращается свободно, значит, лента порвана. Вы должны определить местоположение ведущего блока. Для этого вставьте узкую отвертку или аналогичный инструмент через лючок, открывающий доступ к приводу загрузчика (см. позицию 3 на [Рисунке 3](#)). Поворачивайте отвертку против часовой стрелки. Возможно, вам придется ее крутить долго:
      - o Если кассета движется вверх, значит, лента полностью смотана в кассету и ведущий блок находится на своем месте. Продолжайте вращать отвертку до тех пор, пока кассета не выйдет наружу. Выньте кассету.

п Если вы чувствуете сопротивление, а кассета не движется, значит, ведущий блок не находится в нужном положении. Вызовите представителя службы сервиса.

6. Продолжайте вращать ключ до тех пор, пока не почувствуете сопротивление. Теперь лента полностью перемотана.



**ПРИМЕЧАНИЕ:** Требуемое число оборотов зависит от того, где находится начало ленты на приемной катушке кассеты. Возможно, вам придется вращать ключ очень долго.

7. Не вынимая ключ из лючка, вставьте узкую отвертку или аналогичный инструмент в отверстие для доступа к приводу загрузчика (см. позицию 3 на [Рисунке 3](#)).

8. Сохраняя крутящее усилие на винте мотора подающей катушки и поворачивая ключ по часовой стрелке (см. позицию 1 на [Рисунке 3](#)), с помощью отвертки (см. позицию 3 на [Рисунке 3](#)) поворачивайте привод загрузчика против часовой стрелки (см. стрелку). При вращении отвертки ключ будет слегка двигаться.

9. С помощью отвертки продолжайте поворачивать привод загрузчика в направлении выгрузки (против часовой стрелки):

- Если вы не чувствуете сопротивления вращению ключа, а кассета медленно движется вверх и из загрузочного отсека для ленты в положение полной выгрузки, процедура прошла успешно. Уберите отвертку и перейдите к шагу 10.
- Если вы ощущаете сопротивление вращению ключа, а кассета не движется, значит, заклинило механизм загрузчика или ведущий блок не находится на своем месте.

10. Извлеките кассету с магнитной лентой.

11. Чтобы убедиться в том, что накопитель работает надлежащим образом, запустите диагностику накопителя (см. код функции 1 в разделе [Выбор функции диагностики и обслуживания](#)).

---

[Вернуться к Содержанию](#)



[Вернуться к Содержанию](#)

## Эксплуатация ленточного накопителя: Руководство пользователя ленточного накопителя Dell PowerVault 110T LTO-2

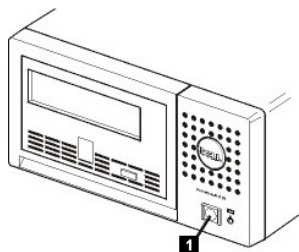
[- Эксплуатация накопителя](#) - [Вставка и извлечение кассет и защита от записи](#) - [Уход за кассетами с магнитной лентой](#) - [Чистка механизма накопителя](#)

---

### Эксплуатация накопителя

Включите **внешние накопители**, нажав кнопку включения/выключения питания на передней панели (см. позицию 1 на [Рисунке 1](#).) Ленточный накопитель проведет самотестирование при включении питания. По завершении самотестирования аппаратного оборудования индикатор состояния должен постоянно гореть зеленым светом.

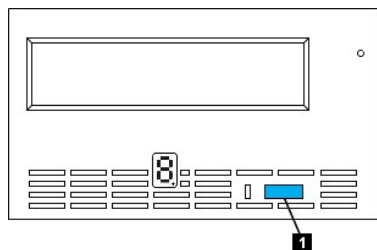
**Рисунок 1.** Включение накопителя - кнопка включения/выключения питания



### Возврат накопителя в исходное состояние

Вы можете вернуть накопитель в исходное состояние, не отключая питание от него и компьютера. Это может быть необходимо, когда накопитель перестает реагировать на команды извне. Для этого нажмите и удерживайте в течение 10 секунд кнопку выталкивания кассеты, расположенную на передней панели ленточного накопителя (см. позицию 1 на [Рисунке 2](#)). Накопитель принудительно сгружает самые важные технические данные в свою память и перезаписывает уже существующие. После этого накопитель перезагружается, и связь восстанавливается.

**Рисунок 2.** Возврат накопителя в исходное состояние - кнопка выталкивания



---

### Вставка и извлечение кассет и защита от записи

Для своего ленточного накопителя используйте только кассеты формата LTO Ultrium, как определено в стандарте LTO ULTRIUM. Убедитесь в том, что на кассете имеется только одна этикетка. Используйте только стандартные этикетки и приклеивайте их на кассету только на специальное место для этикетки.

Накопитель работает со следующими типами кассет:

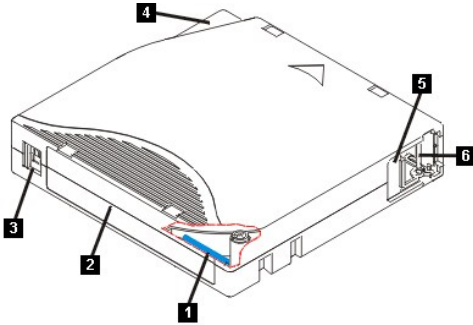
- 1 Кассета для хранения данных LTO Ultrium 100 Гб (Generation 1)
- 1 Кассета для хранения данных LTO Ultrium 200 Гб (Generation 2)
- 1 Универсальная чистящая кассета LTO Ultrium

Ленточный накопитель Dell PowerVault 110T LTO-2 совместим с кассетами для своего предшественника, накопителя Dell PowerVault 110T LTO-2. Совместимость ленточного накопителя и кассет следующая:

- 1 Считывание и запись в формате Generation 2 с кассет формата Generation 2
- 1 Считывание и запись в формате Generation 1 с кассет формата Generation 1
- 1 Невозможность записи формата Generation 2 на кассеты формата Generation 1
- 1 Невозможность переформатирования кассет формата Generation 1 в формат Generation 2

[Рисунок 3](#) изображает кассету для хранения данных LTO Ultrium 200 Гб и ее компоненты.

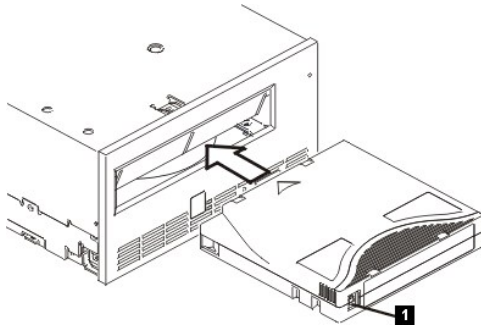
**Рисунок 3.** Кассета для хранения данных LTO Ultrium 200 Гб



1. Запоминающее устройство на кассете LTO
2. Место для этикетки
3. Переключатель защиты от записи
4. Направляющая для вставки
5. Шторка кассеты
6. Ведущий штифт

### Как вставить кассету с магнитной лентой

Рисунок 4. Вставка



1. Убедитесь в том, что ленточный накопитель включен (индикатор состояния горит зеленым светом, не мигая).
2. Убедитесь в том, что переключатель защиты от записи (см. позицию 1 на [Рисунке 4](#)) установлен в надлежащее положение. (См. раздел [Установка переключателя защиты от записи на кассетах](#)).
3. Возьмите кассету таким образом, чтобы переключатель защиты от записи был обращен к вам.
4. Вставьте кассету в отсек загрузки (см. [Рисунок 4](#)).

#### Примечания:

а. Если кассета уже находится в вытолкнутом положении и вы хотите ее снова вставить, то сначала вытащите ее полностью, а после этого вставьте заново. Если кассета уже вставлена и вы выключили и тут же включили ленточный накопитель, то кассета будет загружена повторно.

### Извлечение кассеты с магнитной лентой

1. Убедитесь в том, что ленточный накопитель включен (индикатор состояния горит зеленым светом, не мигая).
2. Нажмите кнопку выталкивания. Накопитель перематывает ленту и частично вытолкнет кассету. Во время перематки ленты индикатор состояния горит зеленым светом, а перед частичным выталкиванием кассеты он гаснет.
3. После того как кассета частично вытолкнута, потяните за кассету и выньте ее.

Каждый раз, когда вы вынимаете кассету с магнитной лентой, накопитель записывает любую существенную информацию в запоминающее устройство на кассете.

**⚠ ОСТОРОЖНО: Не вынимайте кассету с магнитной лентой, когда горит индикатор работы накопителя.**

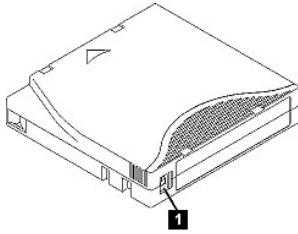
### Установка переключателя защиты от записи на кассетах с магнитной лентой

**⚠ ОСТОРОЖНО: Защита от записи не защитит кассету от стирания в результате работы устройства "тотального" стирания или при размагничивании. Не подвергайте кассеты формата Ultrium "тотальному" стиранию. Это уничтожит предварительно записанную служебную информацию и сделает кассету непригодной.**

От положения переключателя защиты от записи на кассете с магнитной лентой зависит, можете вы производить запись на ленту или нет:

- 1 Если переключатель установлен в положение защиты от записи (красный замок), данные на ленту записать невозможно.
- 1 Если переключатель установлен в положение разрешения записи (черное отверстие), данные можно записать на ленту.

**Рисунок 5. Установка переключателя защиты от записи**



Для установки переключателя сдвиньте его в левое или правое положение в зависимости от того, что вам необходимо. Если вы сдвинете красный флажок после того, как кассета была вставлена в накопитель, изменение не вступит в силу до тех пор, пока кассета не будет извлечена и вставлена снова.

## Уход за кассетами с магнитной лентой



**ОСТОРОЖНО: Не вставляйте в накопитель поврежденную кассету. Поврежденная кассета может негативно повлиять на надежность работы накопителя, в результате чего гарантийные обязательства в отношении накопителя и кассеты могут быть аннулированы. Прежде чем вставлять кассету, проверьте ее корпус, шторку и переключатель защиты от записи на наличие повреждений.**

Неправильное обращение или неблагоприятная рабочая среда могут повредить кассету LTO Ultrium или магнитную ленту, находящуюся в ней. Во избежание повреждения ваших кассет с магнитной лентой и для обеспечения постоянной надежной работы накопителя следуйте приведенным ниже указаниям.

### Проведите инструктаж

- 1 В местах, где обычно собираются сотрудники, повесьте плакаты и правила обращения с магнитными носителями.
- 1 Убедитесь, что все, кто имеет дело с магнитными носителями, обучены обращению с кассетами и знают правила их пересылки. В круг этих людей входят операторы, пользователи, программисты, работники службы архивирования и отдела доставки.
- 1 Удостоверьтесь, что все штатные и нештатные работники, осуществляющие архивирование, в достаточной мере обучены обращению с магнитными носителями.
- 1 Включайте умение обращаться с магнитными носителями в контракты работников всех служб.
- 1 Установите и доведите до сведения всех сотрудников правила и методы восстановления данных.

### Обеспечьте надлежащую упаковку

- 1 Для отправки или перевозки уложите кассету в оригинальную упаковку или упакуйте не менее надежно.
- 1 Всегда храните кассету в специальном футляре.
- 1 При отправке или перевозке используйте только рекомендованный контейнер, надежно удерживающий кассету в ее футляре.
- 1 Не отправляйте и не перевозите кассету в мягких конвертах для коммерческих посылок. Всегда помещайте кассету в коробку или ящик.
- 1 Если вы посылаете кассету в картонной коробке или в коробке из другого плотного материала, сделайте следующее:
  - o Заверните кассету в пластиковую пленку или положите ее в пластиковый пакет, чтобы не допустить попадания внутрь влаги, пыли и других загрязняющих веществ.
  - o Аккуратно упакуйте кассету; она не должна болтаться в упаковке.
  - o Упакуйте кассету последовательно в две коробки (поместите ее внутрь одной коробки, а эту коробку внутрь другой) и пространство между стенками коробок чем-нибудь проложите.

### Обеспечьте правильную акклиматизацию и соответствующие окружающие условия

- 1 Перед использованием кассеты дайте ей прийти в состояние, соответствующее условиям нормальной рабочей среды, в течение 1 часа. Если вы увидите на кассете конденсат, подождите еще один час.
- 1 Перед тем как вставлять кассету в накопитель, убедитесь в том, что все ее поверхности сухие.
- 1 Оберегайте кассету от воздействия влаги и прямых солнечных лучей.
- 1 Оберегайте записанные и чистые кассеты от магнитных полей рассеяния с напряженностью более 100 эрстед (например, полей терминальных устройств, электромоторов, видеоаппаратуры, рентгеновского оборудования или полей, существующих вокруг высоковольтных кабелей или источников электроэнергии). Магнитное поле может вызвать потерю записанных данных и привести в негодность чистую кассету.
- 1 Поддерживайте условия окружающей среды, описанные в [Таблице 1](#).

**Таблица 1. Характеристики окружающей среды**

Характеристики окружающей среды				
Фактор окружающей среды	Условия эксплуатации	Рабочее хранение	Архивное хранение	Транспортировка
Температура	от 10 до 45 градусов С (от 50 до 113 градусов F)	от 16 до 32 градусов С (от 61 до 90 градусов F)	от 16 до 25 градусов С (от 61 до 77 градусов F)	от -23 до 49 градусов С (от -9 до 120 градусов F)
Относительная влажность	от 10 до 80%	от 20 до 80%	от 20 до 50%	от 5 до 80%

Температура по влажному термометру	26 градусов C (79 градусов F)	26 градусов C (79 градусов F)	26 градусов C (79 градусов F)	26 градусов C (79 градусов F)
<b>Примечания:</b> 1. Рабочее хранение менее 1 года. 2. Архивное хранение от 1 года до 10 лет.				

### Проведите тщательную проверку

- 1 Проверьте упаковку кассеты, чтобы определить, как с ней обращались при транспортировке.
- 1 При осмотре кассеты откройте ее шторку. Не открывайте другие части корпуса кассеты. Верхняя и нижняя части кассеты прикреплены друг к другу с помощью винтов; если их разъединить, кассета станет непригодной для использования.
- 1 Перед началом использования или отправкой на хранение проверьте кассету на наличие повреждений.
- 1 Осмотрите заднюю часть кассеты (ту часть, которой вы вставляете кассету в приемный отсек) и убедитесь, что между элементами корпуса кассеты нет щелей. При наличии щелей ведущий штифт может перекосять.
- 1 Проверьте правильность положения ведущего штифта.
- 1 Если на кассете видны следы небрежного обращения, но она пригодна для работы, немедленно скопируйте информацию с нее на заведомо хорошую кассету на случай, если потребуются восстанавливать данные. Больше поврежденную кассету не используйте.
- 1 Еще раз перечитайте правила обращения с кассетами и правила их транспортировки.

### С кассетами обращайтесь аккуратно

- 1 Не роняйте кассету. Если кассета упадет, сдвиньте назад шторку кассеты и убедитесь, что ведущий штифт надежно зафиксирован в своих пружинных держателях.
- 1 Не прикасайтесь к ленте, находящейся вне кассеты. Прикосновения могут повредить поверхность или края ленты, что повлияет на надежность считывания и записи. Не тяните за конец, торчащий из кассеты, это может повредить как саму ленту, так и тормозной механизм внутри кассеты.
- 1 Не кладите более шести кассет друг на друга.
- 1 Не размагничивайте кассету, которую вы намереваетесь использовать в дальнейшем. Размагничивание делает кассету непригодной к эксплуатации.

### Чистка механизма накопителя

Ленточные накопители DELL PowerVault 110T LTO-2 спроектированы так, чтобы потребность в чистке была минимальной. Когда накопителю потребуется чистка, на дисплее появится символ **C**, а индикатор состояния будет мигать желтым светом. При появлении на дисплее символа **C** просто вставьте в ленточный накопитель чистящую кассету.

**ОСТОРОЖНО:** Для чистки используйте только те чистящие кассеты LTO, которые помечены словом "универсальная". Некоторые чистящие кассеты Generation 1 могут не быть универсальными. Ленточный накопитель Generation 2 совместим только с универсальными чистящими кассетами LTO Ultrium. Использование других способов чистки и чистящих кассет любых других типов может повредить считывающую/записывающую головку накопителя. Если вы вставите чистящую кассету любого другого типа, ленточный накопитель ее немедленно вытолкнет.

Универсальная чистящая кассета LTO Ultrium поставляется с каждым ленточным накопителем. **Ни в коем случае** не используйте тампоны и другие средства для чистки головок. В чистящей кассете используется специальная лента для чистки магнитных головок.

Как правило, универсальной чистящей кассеты хватает на 50 чисток, хотя это число может меняться в зависимости от производителя. Если, будучи вставленной, чистящая кассета немедленно выталкивается, то либо закончился срок ее действия, либо она не является кассетой поддерживаемого типа. Больше не пытайтесь ею воспользоваться, а возьмите новую кассету.

Использование универсальной чистящей кассеты LTO Ultrium:

1. Вставьте чистящую кассету в ленточный накопитель. Накопитель проведет чистку автоматически. После завершения чистки накопитель вытолкнет кассету.
2. Вытащите чистящую кассету из накопителя.

[Вернуться к Содержанию](#)